

Boa Ski Inc.

Catalogue de Références 1969

Quick Reference Catalog 1969

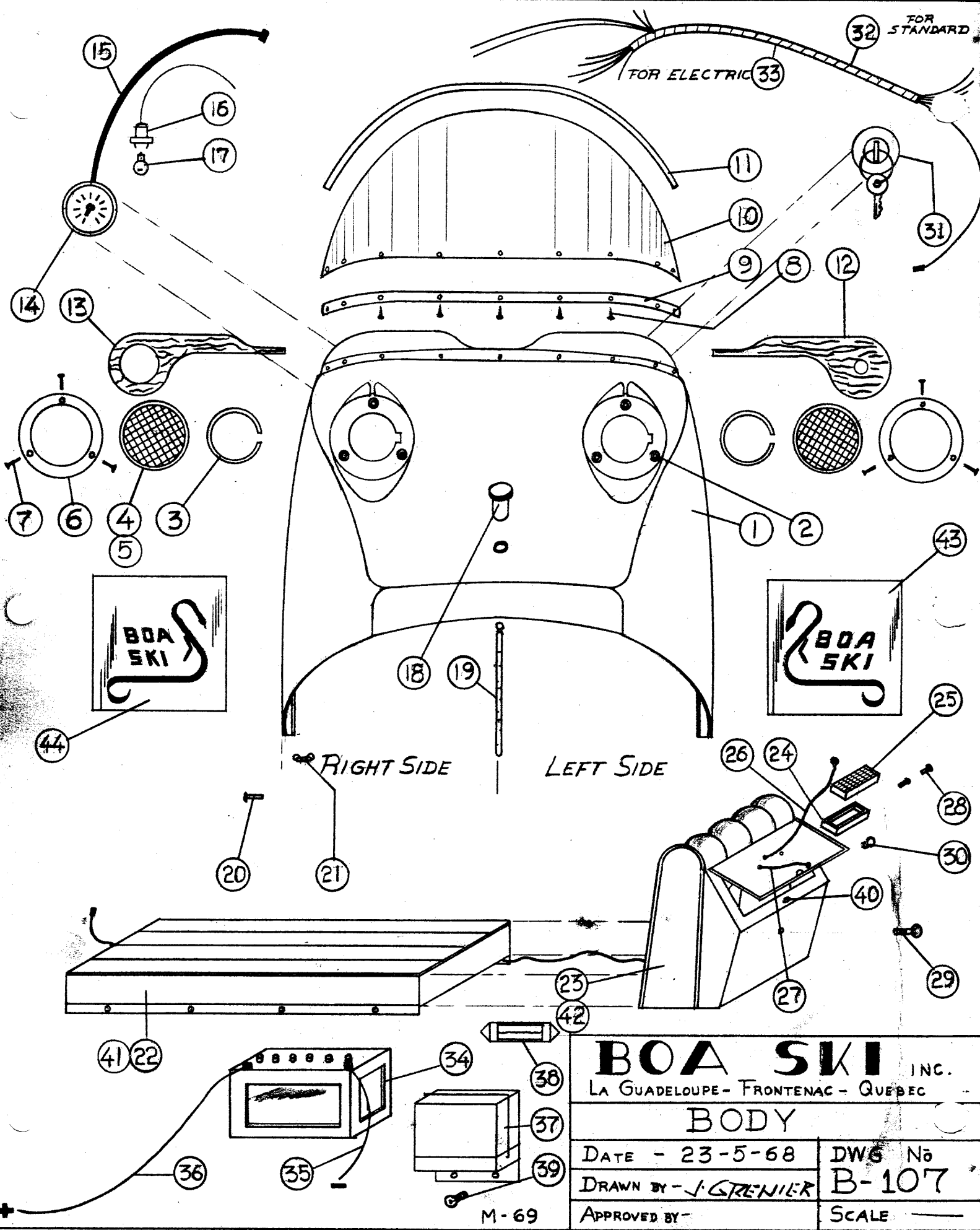
**Pièces originales pour Auto-Neige "Boa-Ski"
moteurs Hirth et carburateurs Tillotson**

**Original Equipment for "Boa-Ski" Snowmobiles,
Hirth engines and Tillotson Carburetors.**

Boa Ski Inc.

**C.P./P.O. Box 7, La Guadeloupe,
Cté Frontenac Cty.,
Québec.**

Tél. 418-459-3415
Imprimé au Canada
Litho. in Canada



FOR STANDARD

FOR ELECTRIC

RIGHT SIDE

LEFT SIDE

BOA SKI INC.
LA GUADELOUPE - FRONTENAC - QUEBEC

BODY

DATE - 23-5-68

DWG No

DRAWN BY - J. GRENIER

B-107

APPROVED BY -

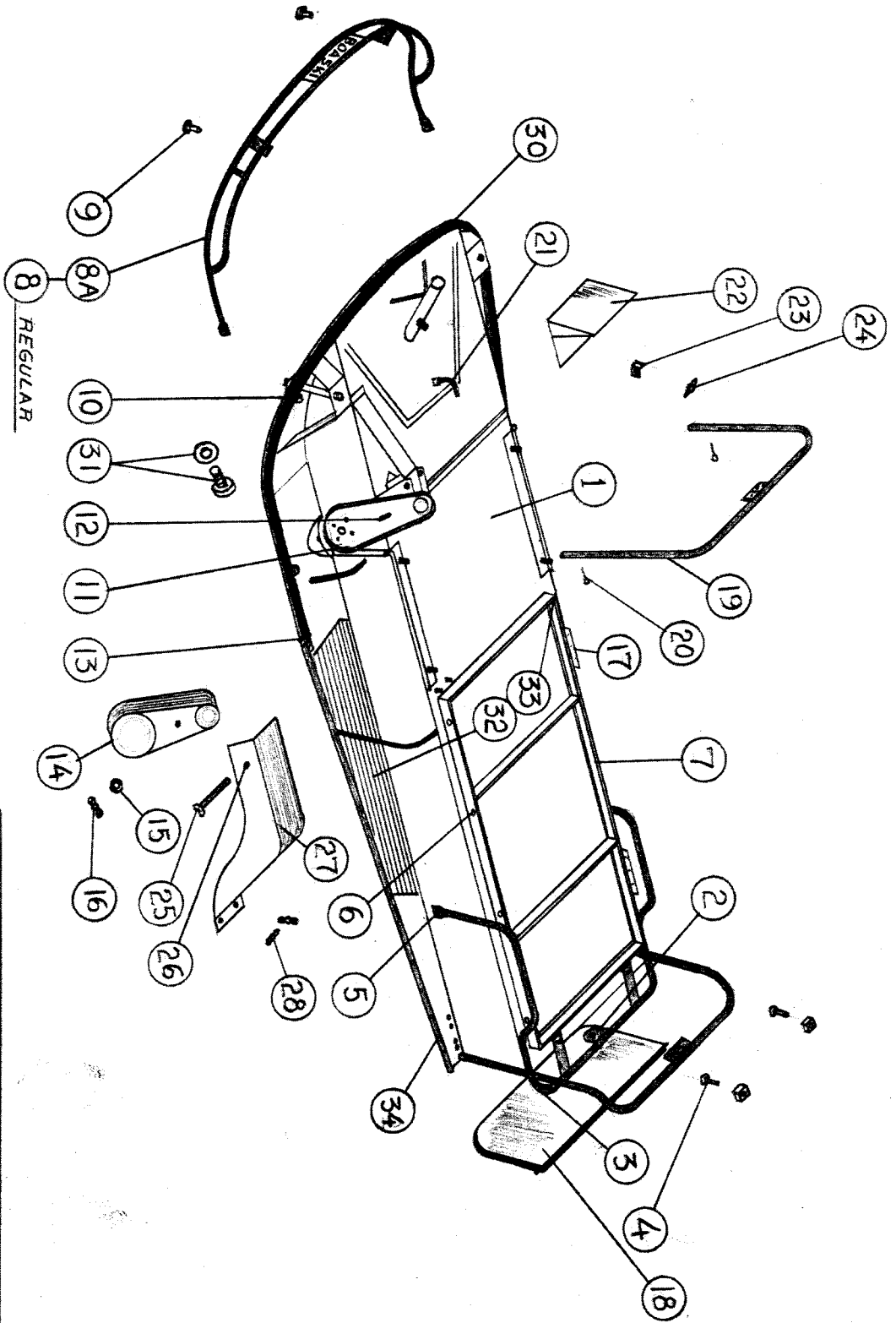
SCALE -

M-69

RÉFÉRENCE DE NUMÉROS DES PIÈCES / PARTS LIST NUMBERS

| Carrosserie : | REF. No | PART No | Body : |
|--------------------------------------|---------|---------|-----------------------------|
| Cabine fibre de verre | 1 | 100 | Fiberglass Hood |
| Écrou d'ancrage "Molly" | 2 | 101 | Molly jack nut |
| Siège pour lumière scellée | 3 | 102 | Sealed beam rubber seat |
| Phare 18 watts | 4 | 103 | Head Lamp 18 Watts |
| Phare 35 watts | 5 | 104 | Head Lamp 35 Watts |
| Cercle du phare | 6 | 105 | Head Lamp housing |
| Boulon | 7 | 106 | Bolt |
| Vis | 8 | 107 | Screw |
| Moulure du pare-brise | 9 | 108 | Windshield moulding |
| Pare-brise | 10 | 109 | Windshield |
| Garniture du pare-brise | 11 | 110 | Windshield trimming |
| Enjoliveur du tablier C.G. | 12 | 111 | Dash finish trimming L.H.S. |
| Enjoliveur du tablier C.D. | 13 | 112 | Dash finish trimming R.H.S. |
| Indicateur de vitesse | 14 | 113 | Speedometer |
| Câble flexible de l'indicateur | 15 | 114 | Speedometer flexible cable |
| Douille d'ampoule | 16 | 115 | Lamp casing |
| Ampoule | 17 | 116 | Bulb |
| Bouchon du réservoir | 18 | 117 | Gas tank cap |
| Jauge à essence | 19 | 118 | Gas dip-stick |
| Rivet | 20 | 119 | Rivet |
| Écrou à ailette | 21 | 120 | Wing Nut |
| Siège de luxe | 22 | 121 | De Luxe seat |
| Dossier de luxe | 23 | 122 | De Luxe back rest |
| Lumière arrière | 24 | 123 | Stern light |
| Vitre lumière arrière | 25 | 124 | Stern light lens |
| Fil lumière arrière | 26 | 125 | Stern light electric wire |
| Fil de masse lumière arrière | 27 | 126 | Ground wire |
| Boulon et écrou | 28 | 127 | Bolt & Nut |
| Boulon et écrou | 29 | 128 | Bolt & Nut |
| Ampoule lumière arrière | 30 | 129 | Stern light bulb |
| Interrupteur à clef | 31 | 130 | Key Switch |
| Filage pour manuel | 32 | 131 | Manual wiring |
| Filage pour électrique | 33 | 132 | Electric wiring |
| Batterie | 34 | 133 | Battery |
| Fil de batterie (négatif) | 35 | 134 | Battery wire (negatif) |
| Fil de batterie (positif) | 36 | 135 | Battery wire (positif) |
| Redresseur d'électricité | 37 | 136 | Electric rectifier |
| Fusible de redresseur | 38 | 137 | Rectifier fuse |
| Pop rivet | 39 | 138 | Pop Rivet |
| Barrure à pivot | 40 | 139 | Swivel loch |
| Siège régulier | 41 | 140 | Regular seat |
| Dossier régulier | 42 | 141 | Regular back rest |
| Écusson gauche | 43 | 142 | L.H.S. Crest |
| Écusson droit | 44 | 143 | L.H.S. Crest |
| Lumière arrière complète | 45 | 144 | Stern Light Assembly |

GE 4444
GE 4415-1
3085



MODEL 69

BOA SKI INC.
 LA GUADELOUPE - FRONTENAC - QUEBEC
FRAME

DATE. 25-5-68

DWG No

DRAWN BY. V. GAEMER

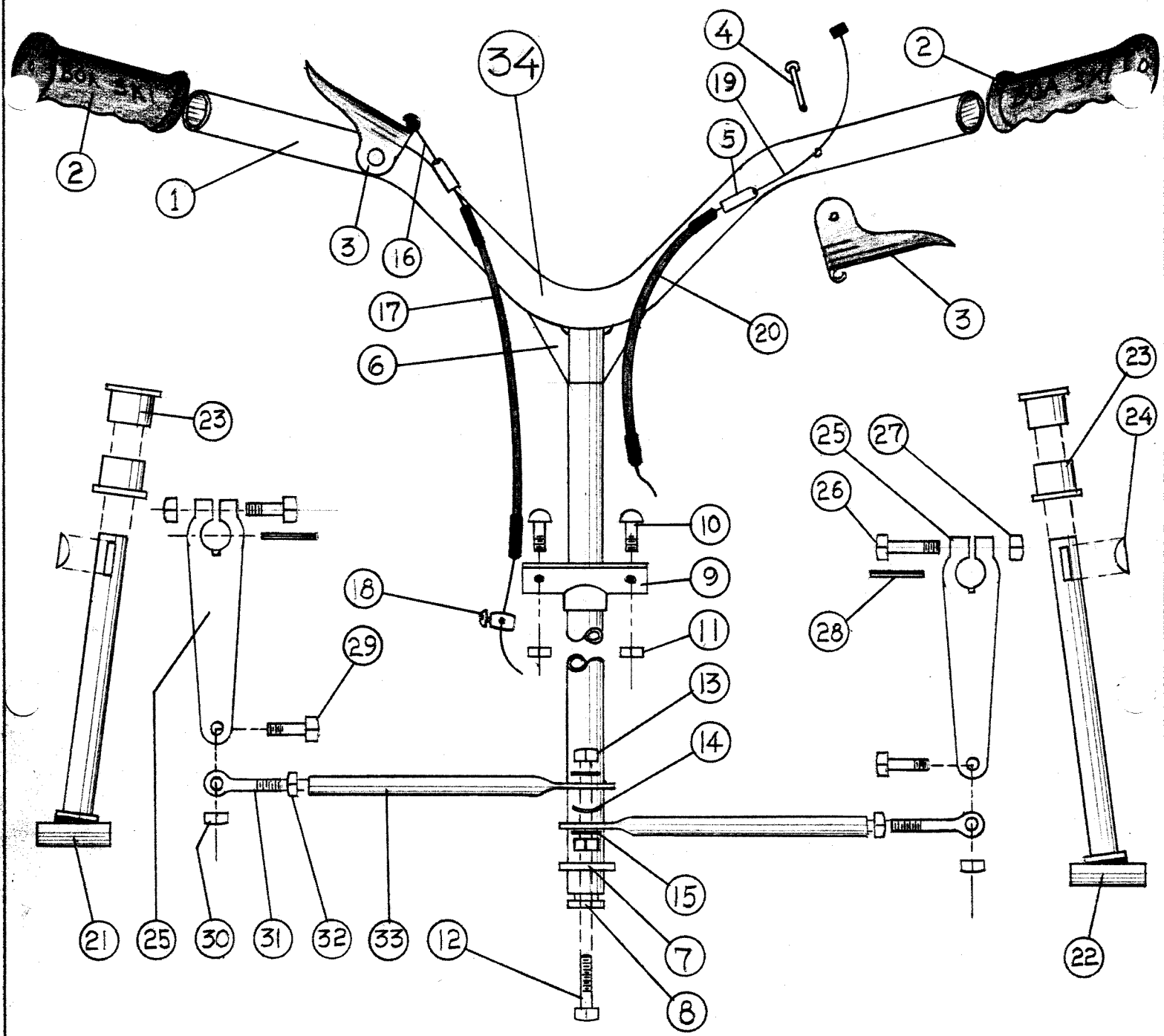
B-108

APPROVED BY.

SCALE —

RÉFÉRENCE DE NUMÉROS DES PIÈCES / PARTS LIST NUMBERS

| Châssis : | REF. No | PART No | Frame : |
|-------------------------------------|---------|---------|----------------------------|
| Châssis | 1 | 150 | Frame |
| Attache de carriole | 2 | 151 | Cutter's Attachment |
| Pare-choc arrière | 3 | 152 | Rear Bumper |
| Boulon et écrou | 4 | 153 | Bolt & Nut |
| Boulon et écrou | 5 | 154 | Bolt & Nut |
| Bouton à pression | 6 | 155 | Press-Stud |
| Châssis du siège | 7 | 156 | Seat Frame |
| Pare-choc avant (De Luxe) | 8A | 157 | De Luxe Front Bumper |
| Pare-choc avant (Régulier) | 8 | 158 | Regular Front Bumper |
| Boulon et écrou | 9 | 159 | Bolt & Nut |
| Boîtier de la chaîne | 11 | 161 | Chain Case |
| Boulon | 12 | 162 | Bolt |
| Boulon et écrou de blocage | 13 | 163 | Bolt & Lock Nut |
| Garde-chaîne | 14 | 164 | Chain Guard |
| Rondelle | 15 | 165 | Washer |
| Écrou à ailette | 16 | 166 | Wing Nut |
| Charnière | 17 | 167 | Hinge |
| Garde-neige | 18 | 168 | Snow-Guard |
| Support du volant | 19 | 169 | Steering Frame |
| Goupille | 20 | 170 | Cotter Pin |
| Adapteur du tuyau à gaz | 21 | 171 | Gas tube adaptor |
| Boîtier de la batterie | 22 | 172 | Battery Case |
| Barrure du boîtier à batterie | 23 | 173 | Battery case lock |
| Écrou à ailette | 24 | 174 | Wing Nut |
| Boulon à ailette | 25 | 175 | Wing Bolt |
| Écrou d'ancrage | 26 | 176 | Jack Nut |
| Protecteur d'embrayage | 27 | 177 | Clutch guard |
| Écrou à ailette | 28 | 178 | Wing Nut |
| Rondelle | 29 | 179 | Washer |
| Moulure de vinyl | 30 | 180 | Vinyl Strip |
| Boulon vidangeur | 31 | 181 | Draining Screw |
| Tapis de marche-pied C.G. | 32 | 182 | Step Carpet L.H.S. |
| Tapis de marche-pied C.D. | 33 | 183 | Step Carpet R.H.S. |
| Châssis complet | 34 | 184 | Complete frame |



LEFT SIDE.

RIGHT SIDE.

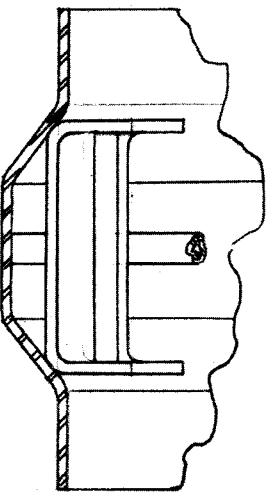
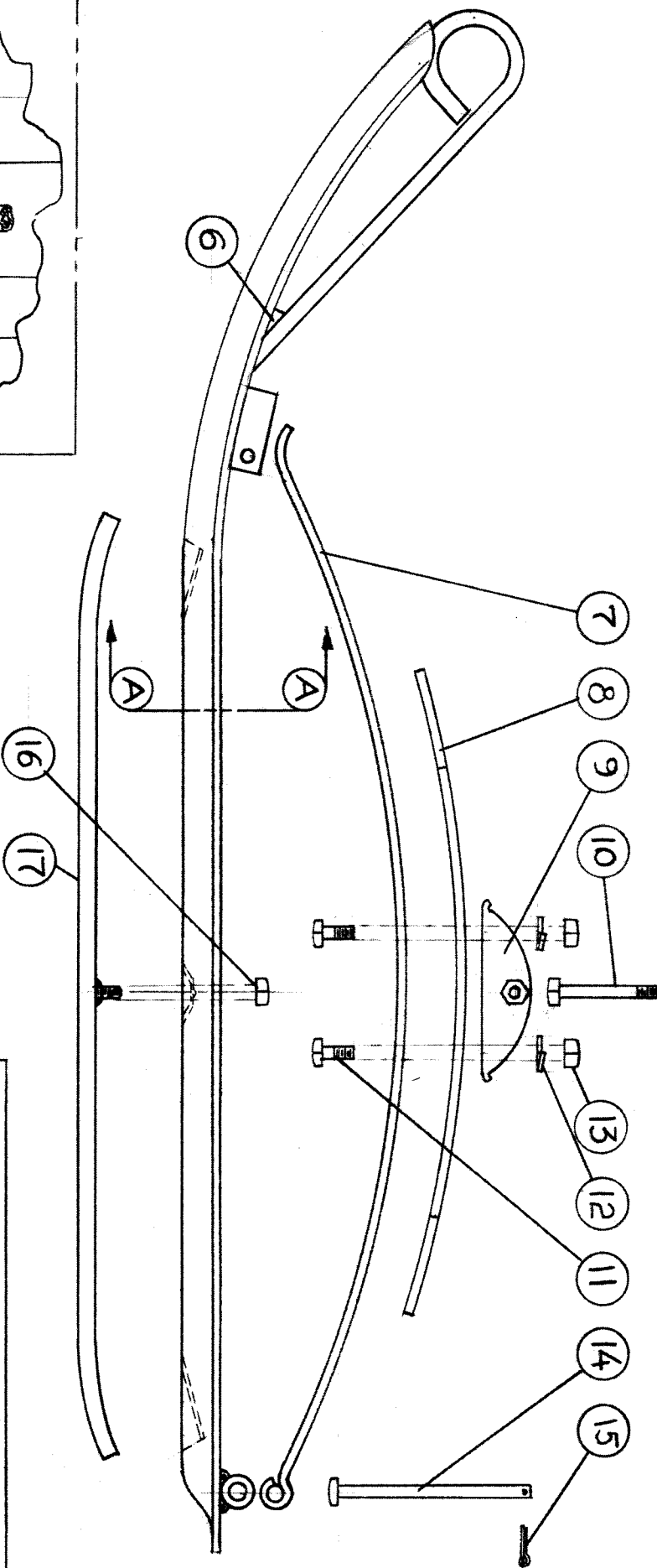
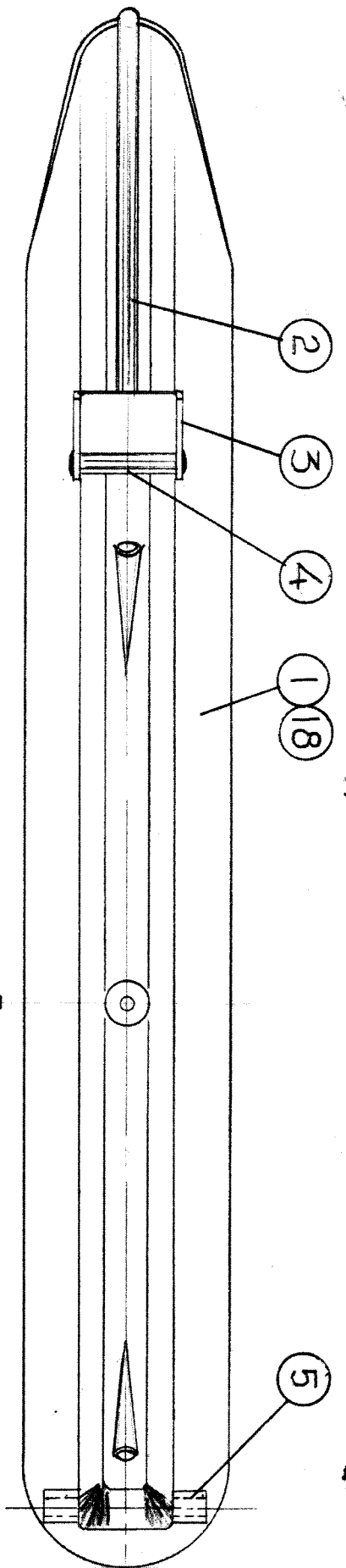
STEERING ASS'Y.

| | |
|-------------------------------------|--------------|
| BOA SKI INC. | |
| LA GUADELOUPE - FRONTENAC - QUEBEC. | |
| STEERING | |
| DRAWN BY. V. GRENIER | DWG No |
| DATE 21-5-68 | B-103 |
| APPROVED BY. | SCALE — |

MODEL 69'

RÉFÉRENCE DE NUMÉROS DES PIÈCES / PARTS LIST NUMBERS

| Volant : | REF. No | PART No | Steering : |
|--------------------------------|---------|---------|---------------------|
| Volant | 1 | 190 | Steering |
| Poignée | 2 | 191 | Handle |
| Levier | 3 | 192 | Lever |
| Rivet | 4 | 193 | Rivet |
| Douille | 5 | 194 | Casing |
| Renforcis | 6 | 195 | Reinforcement |
| Joint | 7 | 196 | Joint |
| Écrou pivot | 8 | 197 | Inner nut |
| Support du volant | 9 | 198 | Steering bracket |
| Boulon | 10 | 199 | Bolt |
| Écrou de blocage | 11 | 200 | Lock nut |
| Boulon | 12 | 201 | Bolt |
| Écrou de blocage | 13 | 202 | Lock nut |
| Rondelle de tension | 14 | 203 | Spring washer |
| Rondelle de tension | 15 | 204 | Spring washer |
| Câble de frein | 16 | 205 | Brake cable |
| Enveloppe câble de frein | 17 | 206 | Brake cable housing |
| Barrure câble de frein | 18 | 207 | Brake cable lock |
| Câble à gaz | 19 | 208 | Gas cable |
| Enveloppe câble à gaz | 20 | 209 | Gas cable housing |
| Jambe de conduite G. | 21 | 210 | Steering leg L.H.S. |
| Jambe de conduite D. | 22 | 211 | Steering leg R.H.S. |
| Coussinet de bronze | 23 | 212 | Oilite bushing |
| Clé demi-lune | 24 | 213 | Woodruff key |
| Bras de conduite | 25 | 214 | Tie rod |
| Boulon | 26 | 215 | Bolt |
| Écrou de blocage | 27 | 216 | Lock nut |
| Goupille | 28 | 217 | Roll pin |
| Boulon | 29 | 218 | Bolt |
| Écrou de blocage | 30 | 219 | Lock nut |
| Joint pivot | 31 | 220 | Rod End |
| Écrou | 32 | 221 | Nut |
| Tige d'accouplement | 33 | 222 | Connecting Rod |
| Volant complet | 34 | 223 | Complete steering |



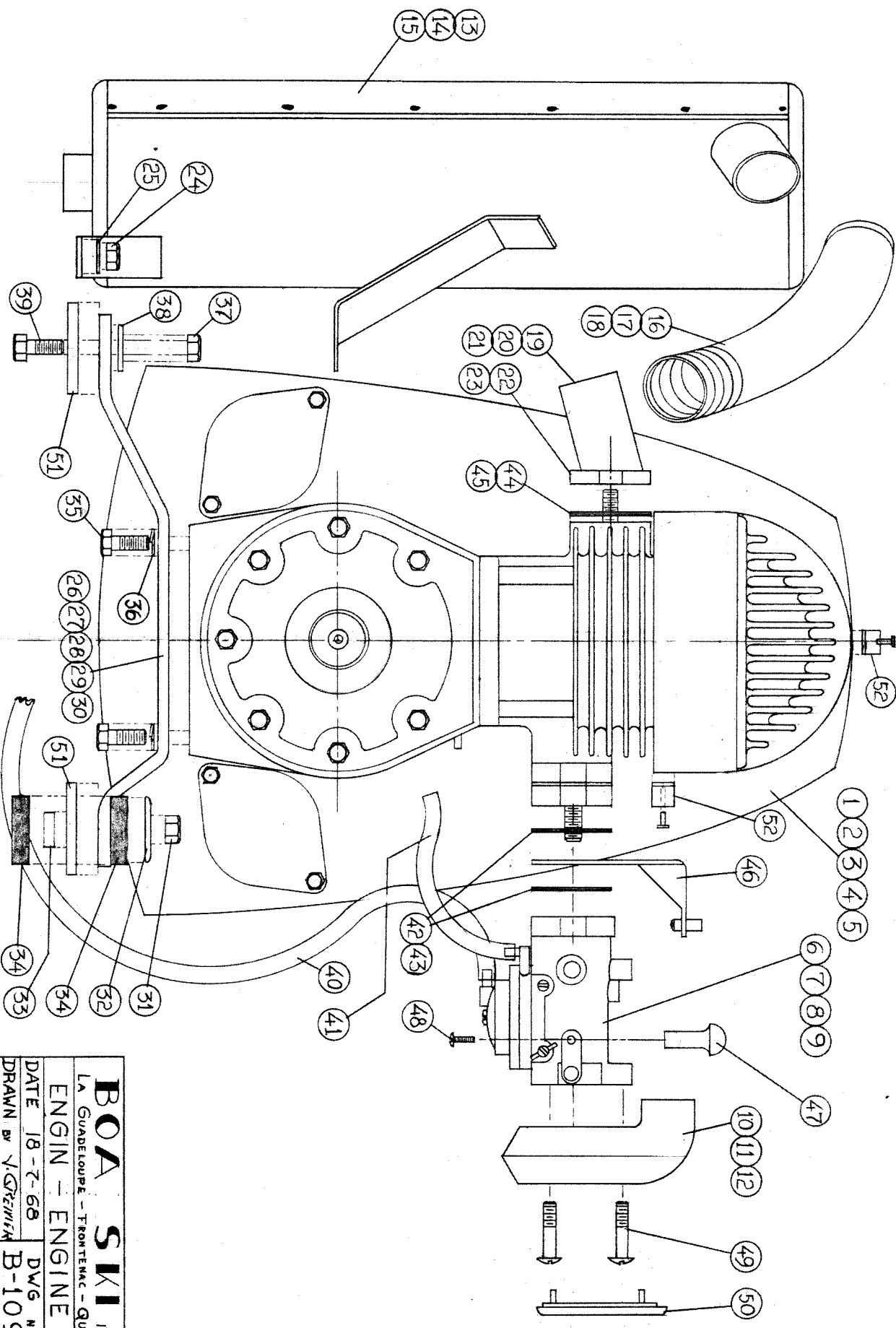
SECTION A'A'

MODEL 69'

| | |
|------------------------------------|--------------|
| BOA SKI INC. | |
| LA GUADELOUPE - FRONTENAC - QUEBEC | |
| SKI ASSEMBLY. | |
| DATE 20-5-68 | DWG No B-110 |
| DRAWN BY: V. GRENIER | |
| APPROVED BY: | |
| SCALE 1"-4" | |

RÉFÉRENCE DE NUMÉROS DES PIÈCES / PARTS LIST NUMBERS

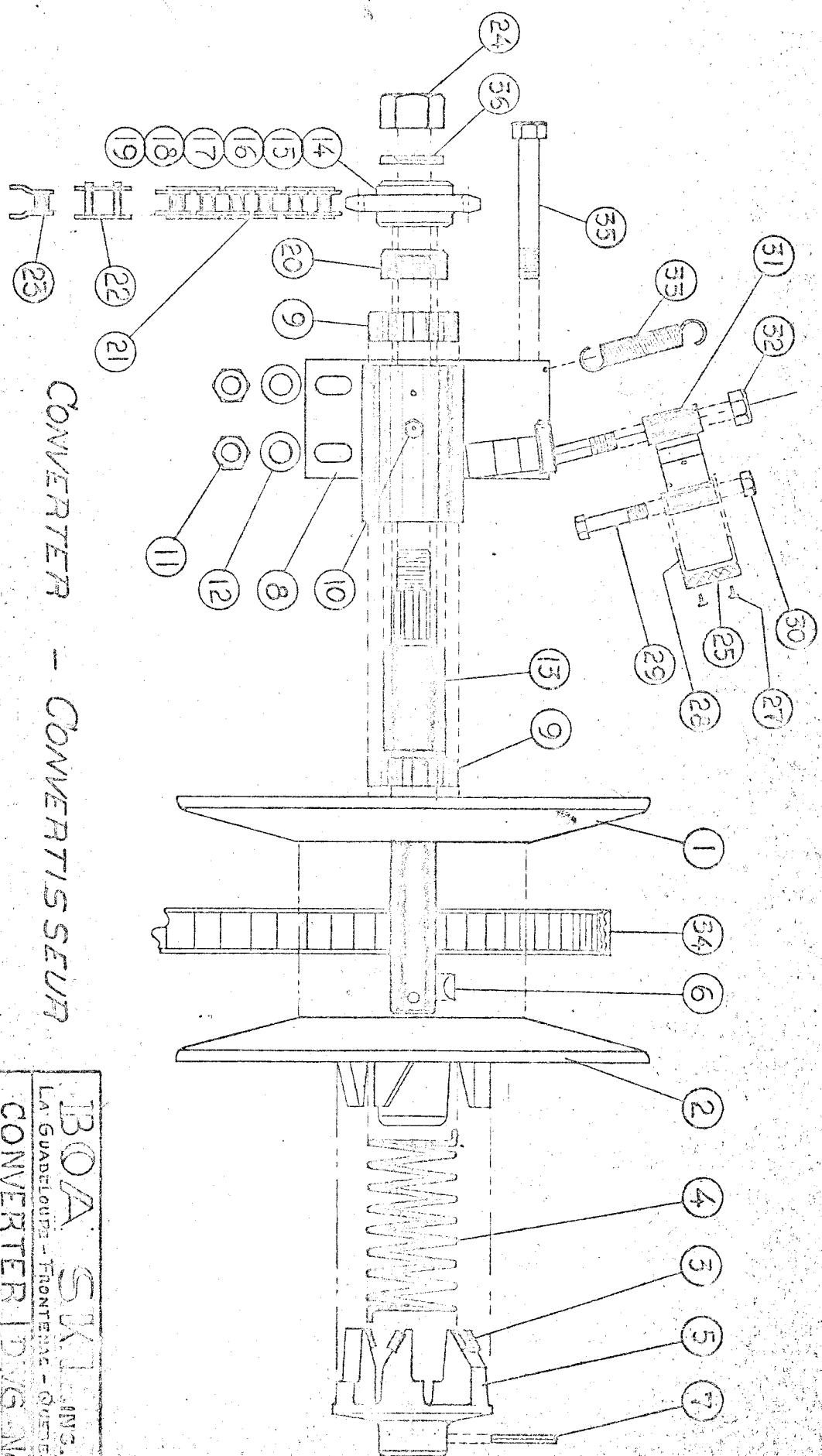
| Ski : | REF. No | PART No | Ski : |
|---------------------------|---------|---------|---------------------------|
| Ski | 1 | 230 | Ski |
| Renfort | 2 | 231 | Reinforcement |
| Glissière | 3 | 232 | Slide |
| Goujon | 4 | 233 | Spindle |
| Douilles | 5 | 234 | Casing |
| Coin du renfort | 6 | 235 | Angle reinforcement |
| Maître-lame | 7 | 236 | Main leaf spring |
| Lame d'aide | 8 | 237 | Helper leaf spring |
| Harnais du ski | 9 | 238 | Ski harness |
| Boulon et écrou | 10 | 239 | Bolt & Nut |
| Boulon | 11 | 240 | Bolt |
| Rondelle de tension | 12 | 241 | Tension Lockwasher |
| Écrou de blocage | 13 | 242 | Lock Nut |
| Goupille de raccord | 14 | 243 | Link pin |
| Goupille | 15 | 244 | Cotter pin |
| Écrou | 16 | 245 | Nut |
| Lame d'usure | 17 | 246 | Ski runner |
| Ski complet | 18 | 247 | Complete ski |



| | |
|------------------------------------|---------------|
| BOA-SKI INC | |
| LA GUADELOUPE - TRONTENAC - GUEBEC | |
| ENGINE - ENGINE | |
| DATE 18-7-68 | DWG No B-109 |
| DRAWN BY V. GAZIMIA | |
| APP BY | NOT TO SCALE. |

RÉFÉRENCE DE NUMÉROS DES PIÈCES / PARTS LIST NUMBERS

| Moteur : | REF. No | PART No | Engine : |
|--|---------|---------|--|
| Moteur 300 CC 15 C.V. | 1 | 260 | Engine 300 CC 15 H-P |
| Moteur 300 CC 18 C.V. | 2 | 261 | Engine 300 CC 18 H-P |
| Moteur 372 CC 21 C.V. | 3 | 262 | Engine 372 CC 21 H-P |
| Moteur 493 CC 28 C.V. | 4 | 263 | Engine 493 CC 28 H-P |
| Moteur 634 CC 32 C.V. | 5 | 264 | Engine 634 CC 32 H-P |
| Carburateur 300 CC H.R. | 6 | 265 | Carburettor 300 CC H.R. |
| Carburateur 372 CC H.D. | 7 | 266 | Carburettor 372 CC H.D. |
| Carburateur 493 CC H.D. | 8 | 267 | Carburettor 493 CC H.D. |
| Carburateur 634 CC H.D. | 9 | 268 | Carburettor 634 CC H.D. |
| Filtreur à air modèle 300 | 10 | 269 | Air filter for model 300 |
| Filtreur à air modèle 372 & 500 | 11 | 270 | Air filter for model 372 & 500 |
| Filtreur à air modèle 600 | 12 | 271 | Air filter for model 600 |
| Silencieux modèle 300 | 13 | 272 | Muffler for model 300 |
| Silencieux modèle 372 & 500 | 14 | 273 | Muffler for model 372 & 500 |
| Silencieux modèle 600 | 15 | 274 | Muffler for model 600 |
| Tuyau flexible silencieux NO-272 | 16 | 275 | Flexible Tube Muffler 272 |
| Tuyau flexible silencieux NO-273 | 17 | 276 | Flexible Tube Muffler 273 |
| Tuyau flexible silencieux NO-274 | 18 | 277 | Flexible Tube Muffler 274 |
| Tuyau d'échappement silencieux 272 ... | 19 | 278 | Exhaust tube for muffler 272 |
| Tuyau d'échappement silencieux 273 ... | 20 | 279 | Exhaust tube for muffler 273 |
| Tuyau d'échappement silencieux 274 ... | 21 | 280 | Exhaust tube for muffler 274 |
| Bride tuyau d'échappement 272 | 22 | 281 | Exhaust flange for muffler 272 |
| Bride tuyau d'échappement 279-280 ... | 23 | 282 | Exhaust flange for muffler 279-280 |
| Écrou de blocage | 24 | 283 | Lock Nut |
| Rondelle de blocage | 25 | 284 | Lock Washer |
| Base de moteur 300 CC 15 C.V. | 26 | 285 | Engine base for 300 CC 15 H-P |
| Base de moteur 300 CC 18 C.V. | 27 | 286 | Engine base for 300 CC 18 H-P |
| Base de moteur 372 CC 21 C.V. | 28 | 287 | Engine base for 372 CC 21 H-P |
| Base de moteur 493 CC 28 C.V. | 29 | 288 | Engine base for 493 CC 28 H-P |
| Base de moteur 634 CC 32 C.V. | 30 | 289 | Engine base for 634 CC 32 H-P |
| Écrou de blocage | 31 | 290 | Lock Nut |
| Rondelle d'appui | 32 | 291 | Support washer |
| Coussinet de nylon | 33 | 292 | Nylon bushing |
| Amortisseur de caoutchouc | 34 | 293 | Rubber shock absorber |
| Boulon | 35 | 294 | Bolt |
| Rondelle de blocage | 36 | 295 | Lock Washer |
| Écrou de blocage | 37 | 296 | Lock Nut |
| Rondelle | 38 | 297 | Washer |
| Boulon | 39 | 298 | Bolt |
| Ligne à gaz | 40 | 299 | Gas line |
| Ligne de succion | 41 | 300 | Vacuum line |
| Joint d'étanchéité | 42 | 301 | Gasket |
| Joint d'étanchéité | 43 | 302 | Gasket |
| Joint tuyau d'échappement | 44 | 303 | Gasket |
| Joint tuyau d'échappement | 45 | 304 | Gasket |
| Support câble à gaz | 46 | 305 | Gas cable support |
| Levier d'étrangleur | 47 | 306 | Choke lever handle |
| Boulon | 48 | 307 | Bolt |
| Boulon | 49 | 308 | Bolt |
| Couvert du filtreur | 50 | 309 | Filter cap |
| Lame support du moteur | 51 | 310 | Engine support |
| Retenu du harnais électrique | 52 | 311 | Electric harness holder |



CONVERTER - CONVERTISSEUR

MODEL 59

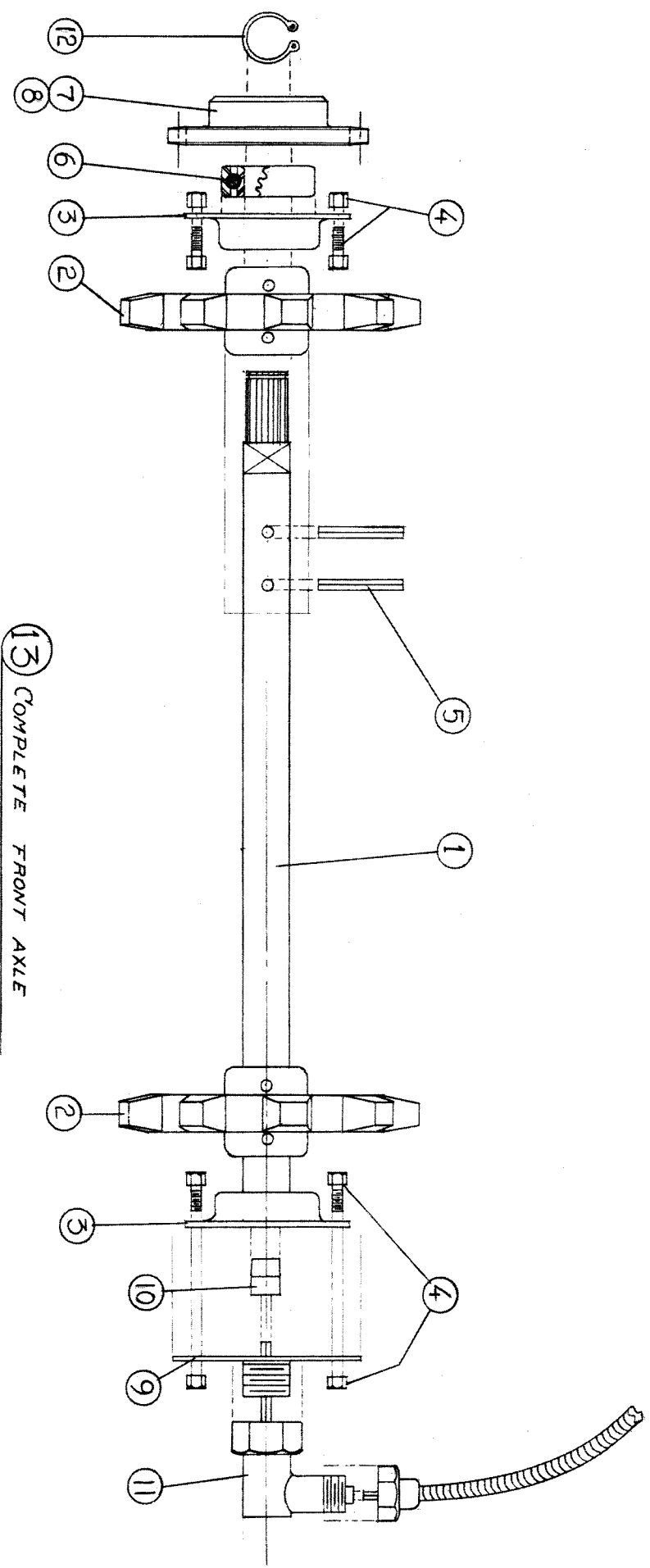
| | |
|------------------------------------|-----------------|
| BOA SKI INC. | |
| LA GUADELUPPE - FRONTENAC - QUEBEC | |
| CONVERTER | DWG. No. |
| DATE - 27-6-53 | 3-107 |
| DRAWN - J.G.S. | APPROVED - J.V. |

RÉFÉRENCE DE NUMÉROS DES PIÈCES / PARTS LIST NUMBERS

| Convertisseur : | REF. No | PART No | Convertir : |
|-------------------------------|---------|---------|-----------------------------|
| Arbre du convertisseur | 1 | 325 | Converter shaft |
| Plaque mobile | 2 | 326 | Movable plate |
| Coussin de nylon | 3 | 327 | Nylon bushing |
| Ressort de torsion | 4 | 328 | Torsion spring |
| Noyau à came | 5 | 329 | Cam-Shaft |
| Clé demi-lune | 6 | 330 | Woodruff key |
| Goupille de tension | 7 | 331 | Roll Pin |
| Palier du convertisseur | 8 | 332 | Converter Bearing Hub |
| Coussinet à bille | 9 | 333 | Ball Bearing |
| Graisseur | 10 | 334 | Grease fitting |
| Écrou | 11 | 335 | Nut |
| Rondelle | 12 | 336 | Washer |
| Espaceur | 13 | 337 | Spacer |
| Roue engrenage 9 dents | 14 | 338 | Sprocket 9 th. |
| Roue engrenage 10 dents | 15 | 339 | Sprocket 10 th. |
| Roue engrenage 11 dents | 16 | 340 | Sprocket 11 th. |
| Roue engrenage 12 dents | 17 | 341 | Sprocket 12 th. |
| Roue engrenage 13 dents | 18 | 342 | Sprocket 13 th. |
| Roue engrenage 14 dents | 19 | 343 | Sprocket 14 th. |
| Espaceur | 20 | 344 | Spacer |
| Chaîne à rouleau | 21 | 345 | Roll Chain |
| Maille patente | 22 | 346 | Converting link |
| Demi-maille patente | 23 | 347 | Offset link |
| Écrou | 24 | 348 | Nut |
| Garniture de frein | 25 | 350 | Brake lining |
| Rivet | 27 | 351 | Rivet |
| Sabot du frein | 28 | 352 | Brake Shoe |
| Boulon | 29 | 353 | Bolt |
| Écrou | 30 | 354 | Nut |
| Bras du frein | 31 | 355 | Brake arm |
| Écrou de blocage | 32 | 356 | Lock Nut |
| Ressort de tension | 33 | 357 | Tension spring |
| Courroie de commande | 34 | 358 | Drive Belt |
| Boulon | 35 | 359 | Bolt |
| Rondelle de blocage | 36 | 360 | Lock washer |
| Convertisseur complet | 37 | 361 | Converter Assembly |

RÉFÉRENCE DE NUMÉROS DES PIÈCES / PARTS LIST NUMBERS

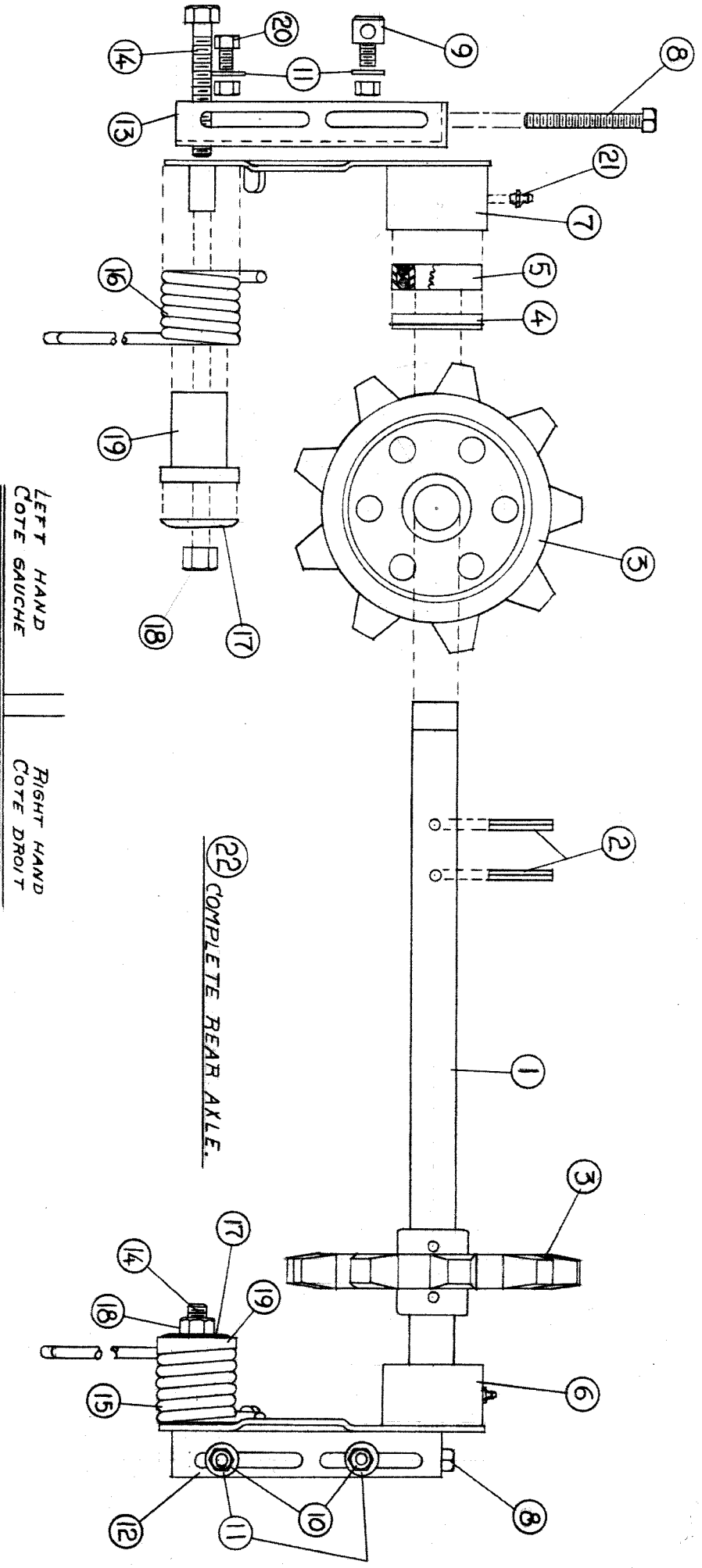
| Embrayage de Commande : | REF. No | PART No | Drive Clutch : |
|-------------------------------------|---------|---------|-----------------------------|
| Arbre principal | 1 | 375 | Main shaft |
| Coussinet bronze | 2 | 376 | Oilite bushing |
| Retenu de ressort | 3 | 377 | Spring holder |
| Ressort de compression | 4 | 378 | Compression spring |
| Plaque mobile | 5 | 379 | Movable plate |
| Pesée | 6 | 380 | Weight |
| Régulateur centrifuge | 7 | 381 | Centrifugal regulator |
| Rondelle | 8 | 382 | Washer |
| Boulon | 9 | 383 | Bolt |
| Embrayage de commande complet | 10 | 384 | Drive clutch Assembly |



| | | | | | |
|--|---------|------------------------------------|--------|--------|-------|
| BOA SKI INC. LA GUADELOUPE - FRONTENAC - QUEBEC. | | DATE | 2-8-68 | DWG No | B-102 |
| | | FRONT AXLE DRAWN BY. V. GRENIER | | | |
| MODEL 69 | APP BY. | NOT TO SCALE | | | |

RÉFÉRENCE DE NUMÉROS DES PIÈCES / PARTS LIST NUMBERS

| Essieu avant : | REF. No | PART No | Front axle : |
|--|---------|---------|---------------------------|
| Arbre | 1 | 400 | Shaft |
| Engrenage de nylon | 2 | 401 | Nylon sprocket |
| Chapeau des coussinets | 3 | 402 | Bearing Housing |
| Boulon et écrou | 4 | 403 | Bolt & Nut |
| Goupille | 5 | 404 | Roll Pin |
| Coussinet à bille | 6 | 405 | Ball Bearing |
| Roue d'engrenage 20 D | 7 | 406 | Sprocket 20 th. |
| Roue d'engrenage 21 D | 8 | 407 | Sprocket 21 th. |
| Adapteur d'indicateur de vitesse | 9 | 408 | Speedometer adaptor |
| Joint d'indicateur de vitesse | 10 | 409 | Speedometer joint |
| Rectificateur de vitesse | 11 | 410 | Speed Rectifier |
| Barrure de tension | 12 | 411 | Circlip |
| Essieu avant complet | 13 | 412 | Front axle assembly |



22 COMPLETE REAR AXLE.

LEFT HAND
COTE GAUCHE

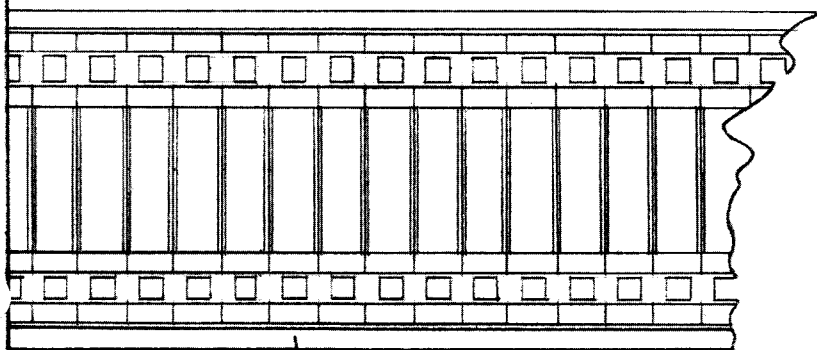
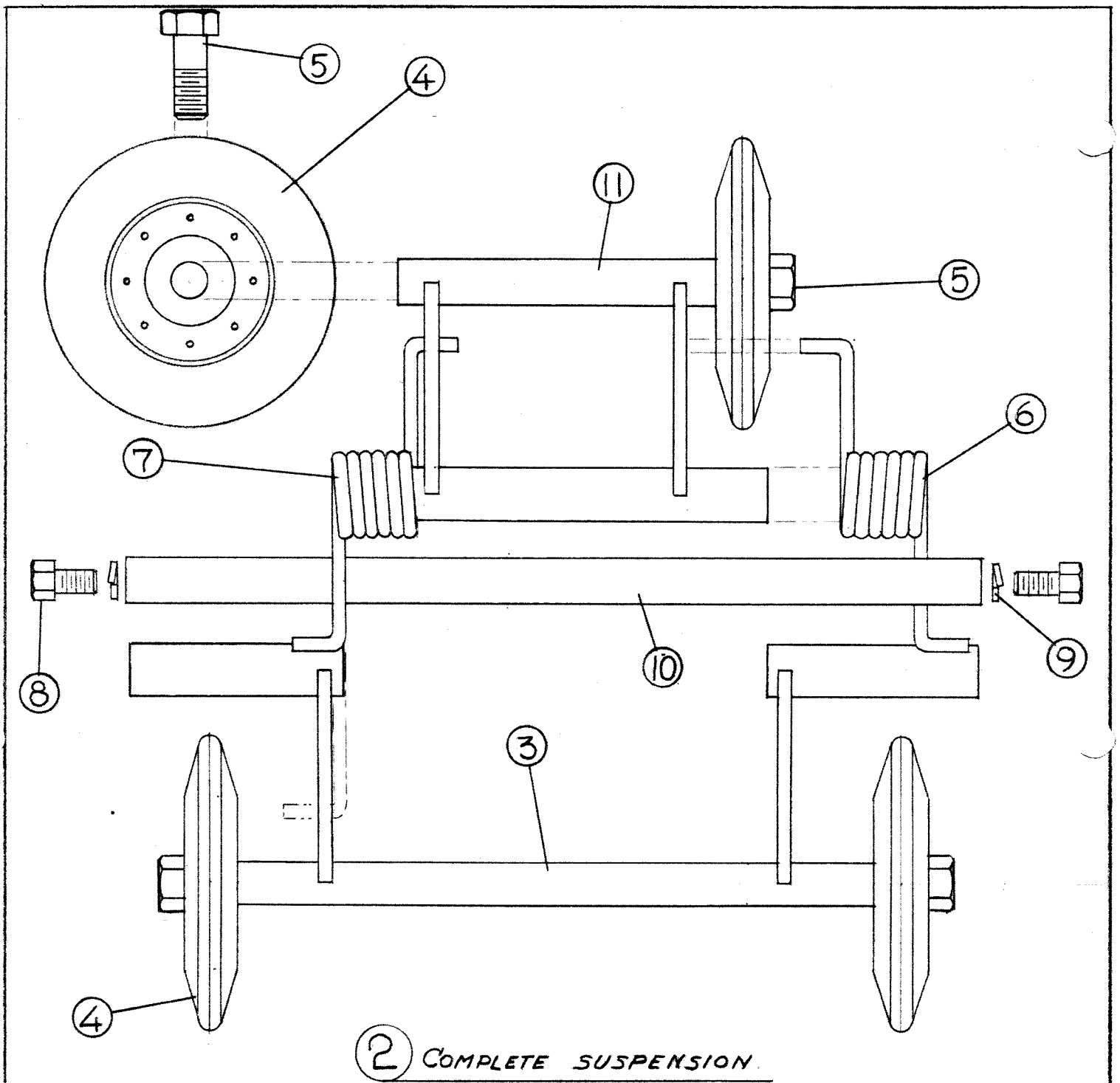
RIGHT HAND
COTE DROIT

MODEL-697

| | |
|------------------------------------|---------------|
| BOA SKI INC. | |
| LA GUADELOUPE - FRONTENAC - QUEBEC | |
| REAR AXLE | |
| DATE - 1-8-68 | DWG No |
| DRAWN BY, V. GRENIER | B-101 |
| APP BY. | NOT TO SCALE. |

RÉFÉRENCE DE NUMÉROS DES PIÈCES / PARTS LIST NUMBERS

| Essieu arrière : | REF. No | PART No | Rear axle : |
|--------------------------------|---------|---------|-----------------------------|
| Essieu | 1 | 425 | Shaft |
| Goupille de tension | 2 | 426 | Roll Pin |
| Engrenage de caoutchouc | 3 | 427 | Rubber Sprocket |
| Joint d'étanchéité | 4 | 428 | Grease Seal |
| Coussinet à billes | 5 | 429 | Ball Bearing |
| Plaques d'articulation D | 6 | 430 | Link Plate R.H.S. |
| Plaques d'articulation G | 7 | 431 | Link Plate L.H.S. |
| Boulon d'ajustement | 8 | 432 | Adjusting bolt |
| Boulon fixe d'ajustement | 9 | 433 | Adjusting eye bolt |
| Écrou de blocage | 10 | 434 | Lock nut |
| Rondelle | 11 | 435 | Washer |
| Angle d'ajustement D | 12 | 436 | Adjuster angle R.H.S. |
| Angle d'ajustement G | 13 | 437 | Adjuster angle L.H.S. |
| Boulon | 14 | 438 | Bolt |
| Ressort d'articulation D | 15 | 439 | R.H.S. Link spring |
| Ressort d'articulation G | 16 | 440 | L.H.S. Link spring |
| Rondelle d'arrêt | 17 | 441 | Lock washer |
| Écrou de blocage | 18 | 442 | Lock nut |
| Coussinet de caoutchouc | 19 | 443 | Rubber bushing |
| Boulon | 20 | 444 | Bolt |
| Graisseur | 21 | 445 | Grease fitting |
| Essieu arrière complet | 22 | 446 | Rear axle Assembly |



| | |
|------------------------------------|--------------|
| BOA SKI INC. | |
| LA GUADELOUPE - FRONTENAC - QUEBEC | |
| SUSPENSION | |
| DATE 2-8-68 | DWG No. |
| DRAWN BY. J. GRENIER | B-106 |
| APP BY. | NOT TO SCALE |

MODEL 69

RÉFÉRENCE DE NUMÉROS DES PIÈCES / PARTS LIST NUMBERS

| Suspension : | REF. No | PART No | Suspension : |
|---------------------------|---------|---------|---------------------------|
| Chenille | 1 | 460 | Track |
| Suspension complète | 2 | 461 | Suspension Assembly |
| Support extérieur | 3 | 462 | External support |
| Roue de caoutchouc | 4 | 463 | Rubber wheel |
| Boulon | 5 | 464 | Bolt |
| Ressort D. | 6 | 465 | Spring R.H.S. |
| Ressort G. | 7 | 466 | Spring L.H.S. |
| Boulon | 8 | 467 | Bolt |
| Rondelle de blocage | 9 | 468 | Lock Washer |
| Arbre | 10 | 469 | Shaft |
| Support intérieur | 11 | 470 | Internal support |