



BOA-SKI. INC.

LA GUADELOUPE, CTE FRONTENAC, P. Q.

DESCRIPTION
ET
LISTE DE PIECES.

DESCRIPTION
AND
PARTS LIST.

1972

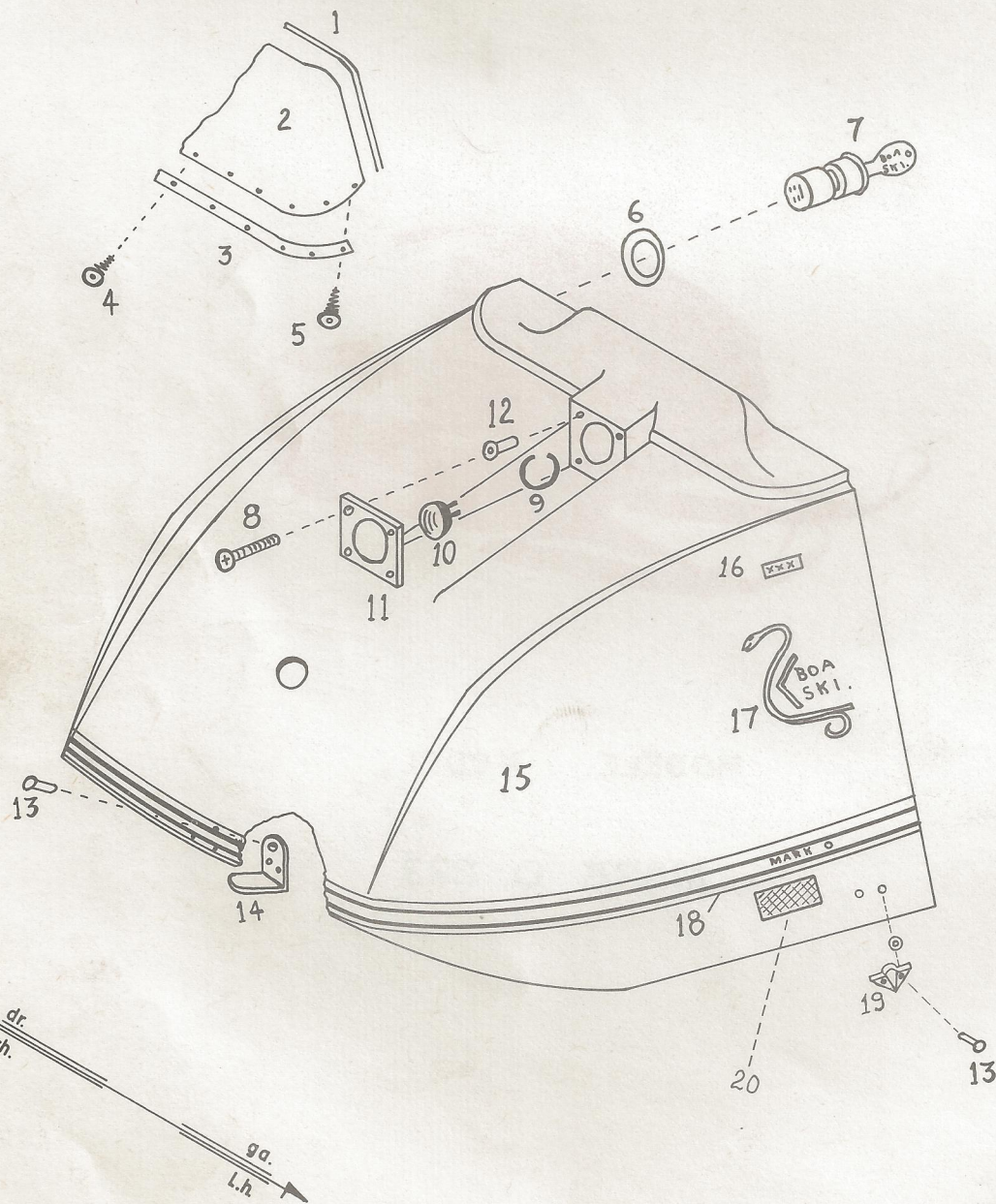


MODELE. MODEL.

MARK O 223

CABINE.

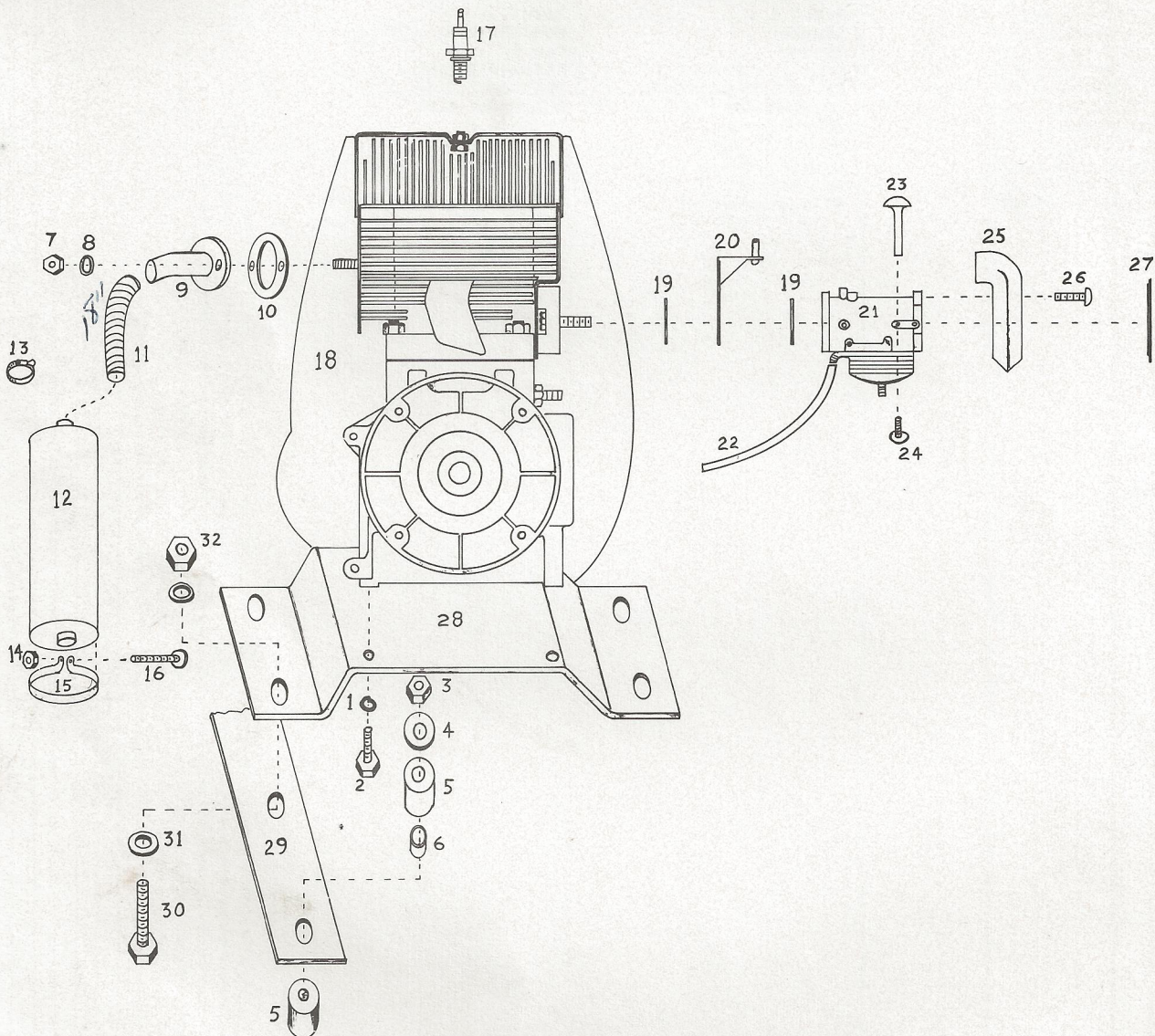
CAB.



No. ILLUS	NEW PART. No. NOUVEAU	CABINE	CAB	MOD. MARK O 223																
					DESCRIPTION															
1	S-73-01-045	Garniture Pare-Brise	Windshield Trimming	1																
2	S-73-01-039	Pare-Brise	Windshield	1																
3	S-13-01-023	Moulure Dr. Pare-Brise..	Windshields MLDG. R.H.....	1																
--	S-13-01-024	Moulure Ga. Pare-Brise	Windshields MLDG.L.H.	1																
4	S-00-07-002	Vis	Screw	6																
5	S-00-07-003	Vis.....	Screw.....	2																
6	S-73-01-005	Decalque ignition	Switch Decal	1																
7	S-00-13-004	Interrupteur à clef	Ignition Switch	1																
8	S-00-07-001	Boulon.....	Machine Screw.....	4																
9	S-13-01-011	Joint d'étancheite	Gasket	1																
10	S-00-13-005	Phare Scelle	Sealed Beam	1																
11	S-13-01-008	Encadrement Phare	Head Lamp Ring	1																
12	S-00-03-011	Noix d'ancrage	Molly Jack Nut	4																
13	S-00-02-004	Rivet.....	Rivet.....	9																
14	S-13-01-002	Langue	Hood Bracket (Front)	1																
15	S-13-01-025	Cabine	Cab	1																
16	S-73-01-043	Decalque 225 cc.....	Sticker 225 cc.....	1																
17	S-73-01-020	Ecusson BOA-SKI Ga.....	BOA Crest L.H.....	1																
--	S-73-01-019	Ecusson BOA-SKI Dr.	BOA Crest R.H.	1																
18	S-73-01-042	Decalque Ga.	Decal L.H.	1																
--	S-73-01-041	Decalque Dr.....	Decal R.H.....	1																
19	S-13-01-027	Attache Cabine	Hood Bracket (side)	2																
20	S-00-13-027	Reflecteur	Reflector	2																
21	S-13-02-002	Filage complet	Wiring	1																

MOTEUR.

ENGINE.



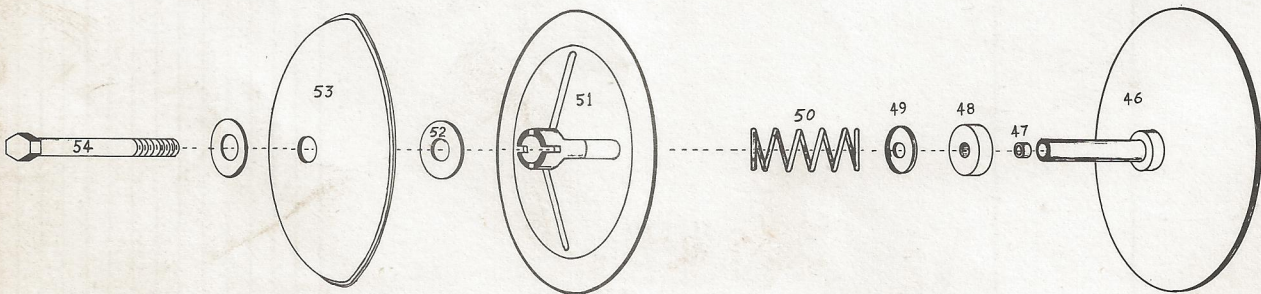
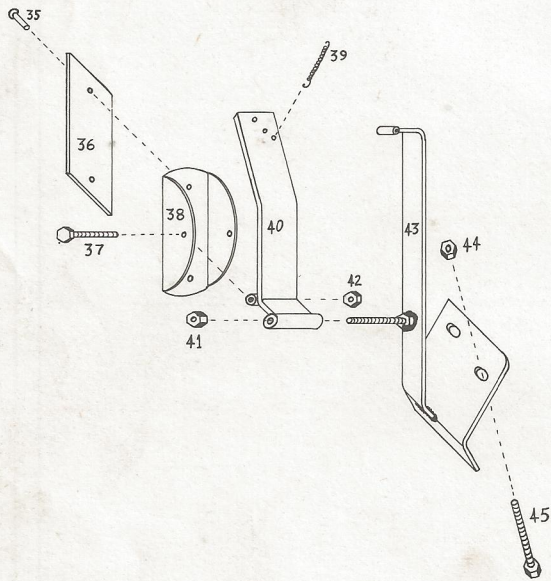
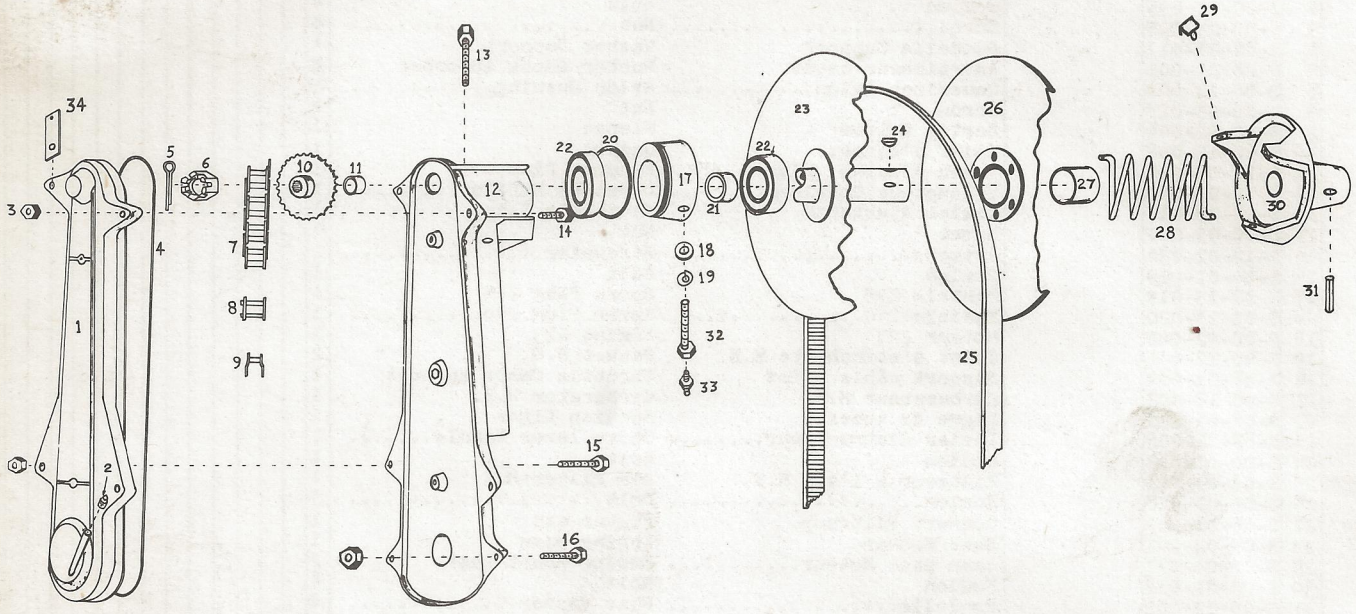
No. Illus.	NEW PART No. NOUVEAU	DESCRIPTION		MOD. MARK O 223
		MOTEUR	ENGINE	
1	S-00-12-010	Rondelle Securite	Lock Washer	4
2	S-00-01-035	Boulon	Bolt	4
3	S-00-03-005	Ecrou.....	Nut.....	4
4	S-04-01-011	Rondelle Support	Washer Support	4
5	S-08-01-001	Amortisseur caout.	Rubber shock absorber	8
6	S-00-10-002	Coussinet Nylon.....	Nylon Bushing.....	4
8	S-00-03-018	Ecrou	Nut	2
9	S-00-92-004	Sortie Moteur	Flange	1
10	S-00-17-008	Joint d'echap.	Gasket	1
11	S-12-01-016	Tuyau d'echap. Flex. 1 1/8"	Exhaust Pipe	1
12	S-72-01-002	Silencieux Donalson.....	Donalson Muffler.....	1
13	S-00-19-017	Collet Ajustable	Ajustable Clip	1
14	S-00-03-007	Ecrou	Nut	1
15	S-12-01-034	Attache.....	Strapping.....	1
16	S-00-01-019	Boulon	Bolt	1
17	S-00-13-019	Fusible 225	Spark Plug 225	1
--	S-00-13-020	Fusible 240.....	Spark Plug 240.....	1
18	S-00-92-005	Moteur 223	Engine 223	1
19	S-00-17-004	Joint d'etancheite H.R.	Gasket H.R.	2
20	S-08-01-004	Support câble à Gaz	Throttle Cable support	1
21	S-00-18-001	Carburateur H.R.	Carburetor H.R.	1
22	S-08-01-011	Ligne de succion	Suction Ligne	1
23	S-68-01-006	Levier d'etrangeur.....	Choke lever Handle.....	1
24	S-00-07-004	Boulon	Bolt	1
25	S-68-01-004	Filtreur à l'air H.R.	Air Filter H.R.	1
26	S-00-01-017	Boulon.....	Bolt.....	3
27	S-68-01-003	Couvert Filtreur	Filter cap	1
28	S-08-02-001	Base Moteur	Engine Base	1
29	S-08-01-077	Lame Base Moteur.....	Engine Mount Leaf	2
30	S-00-01-012	Boulon	Bolt	4
31	S-00-12-003	Rondelle.....	Flat Washer.....	8
32	S-00-03-005	Ecrou	Nut	4

CONVERTISSEUR.

CONVERTER.

EMBRAYAGE DE COMMANDE.

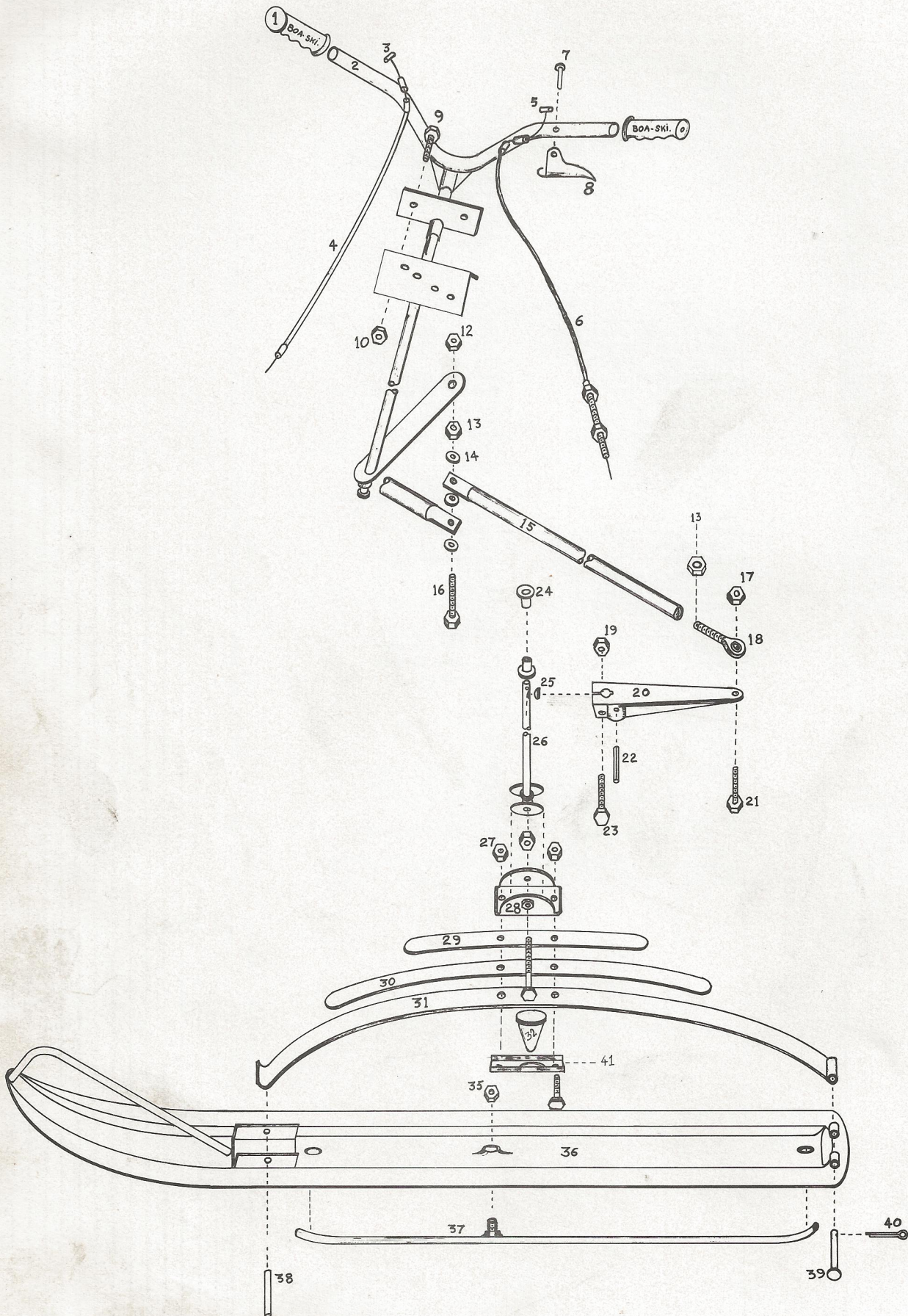
DRIVE CLUTCH.



No. ILLIUS.	NEW PART No. NOUVEAU	CONVERTISSEUR	CONVERTER	MOD MARK O 223																
		ET EMBRAYAGE DE COMMANDE	AND DRIVE CLUTCH																	
		DESCRIPTION																		
1	C-69-01-018	Couvert du Boitier	Chain Case Cover	H																
2	S-00-19-012	Bouchon	Plug	H																
3	S-00-03-002	Ecrou.....	Nut.....	H																
4	S-69-01-019	Joint d'etancheite	Chain Case Seal	H																
5	S-00-06-004	Goupille	Cotter Pin	H																
6	S-00-03-013	Ecrou Grênelé.....	Castelated Nut.....	H																
7	S-69-01-008	Chaîne RC 50 10-23 Dt	Chaîne RC 50 10-23 Dt	H																
8	S-00-16-001	Maille Patente RC-50	Connecting Link RC-50	H																
9	S-00-16-003	Demi-Maille RC-50.....	Offset Link RC-50.....	H																
10	S-69-01-010	Roue d'engrenage 10 Dt	Sprocket 10 Th	H																
11	S-09-01-045	Espaceur	Spacer	H																
12	S-69-01-017	Boitier de la Chaîne.....	Chain Case.....	H																
13	S-00-01-005	Boulon	Bolt	H																
14	S-00-01-022	Boulon	Bolt	N																
15	S-00-01-028	Boulon.....	Bolt.....	N																
16	S-00-01-004	Boulon	Bolt	N																
17	S-69-01-021	Palier Convertisseur	Bearing Hub	H																
18	S-14-01-030	Rondelle.....	Washer.....	H																
19	S-00-12-001	Rondelle de Securite	Lock Washer	H																
20	S-69-01-022	Joint d'etancheite	"O" Ring	H																
21	S-09-01-018	Espaceur.....	Spacer.....	H																
22	S-00-08-003	Coussinet à Bille	Ball Bearing	N																
23	S-09-01-056	Arbre Fixe Ass.	Converter Shaft Ass.	N																
24	S-00-19-011	Clé Demi-Lune.....	Wood Ruff Key.....	H																
25	S-09-01-040	Courroie de Commande	Drive Belt	H																
26	S-09-01-038	Plaque Mobile Ass.	Sliding Plate Ass.	H																
27	S-69-01-006	Coussinet de Bronze.....	Oilite Bushing.....	H																
28	S-69-01-002	Ressort à Torsion	Torsion Spring	H																
29	S-69-01-005	Espaceur Nylon	Nylon Spacer	N																
30	S-09-01-042	Noyau à Came.....	Converter Cam.....	H																
31	S-00-06-001	Goupille	Roll Pin	H																
--	S-09-01-055	Convertisseur Ass.	Converter Ass.	H																
32	S-09-01-059	Boulon.....	Bolt.....	H																
33	S-00-04-002	Alometre	Grease Fitting	H																
34	S-06-01-013	Attache Ressort	Spring Bracket	H																
35	S-00-02-008	Rivet.....	Rivet.....	N																
36	S-06-01-022	Garniture de Sabot	Brake Lining	H																
37	S-00-01-016	Boulon	Bolt	H																
38	S-06-01-021	Sabot.....	Brake Shoer.....	H																
39	S-06-01-020	Sabot Ass.	Brake Shoe Ass.	H																
39	S-00-05-002	Ressort Tension	Tension Spring	H																
40	S-06-01-018	Bras Frein.....	Brake Arm.....	H																
41	S-00-03-005	Ecrou	Nut	H																
42	S-00-03-007	Ecrou	Nut	H																
43	S-06-01-012	Support du Frein.....	Brake Support	H																
44	S-00-03-002	Ecrou	Nut	N																
45	S-00-01-030	Boulon	Bolt	N																
46	S-09-02-001	Arbre Princ. Ass.....	Main Shaft Ass.....	N																
48	S-00-10-003	Coussinet de Bronze.....	Oilite Bushing.....	H																
49	S-08-01-036	Retenu du Ressort	Spring Holder	H																
50	S-69-01-001	Ressort	Spring	H																
51	S-09-01-053	Poulie Mobile Ass.....	Sliding Plate Ass.....	H																
52	S-08-01-035	Rondelle	Washer	N																
53	S-09-01-030	Regulateur Centrifuge Ass.	Centrifugal Regulator	H																
54	S-00-01-038	Boulon.....	Bolt.....	H																

CONDUITE.

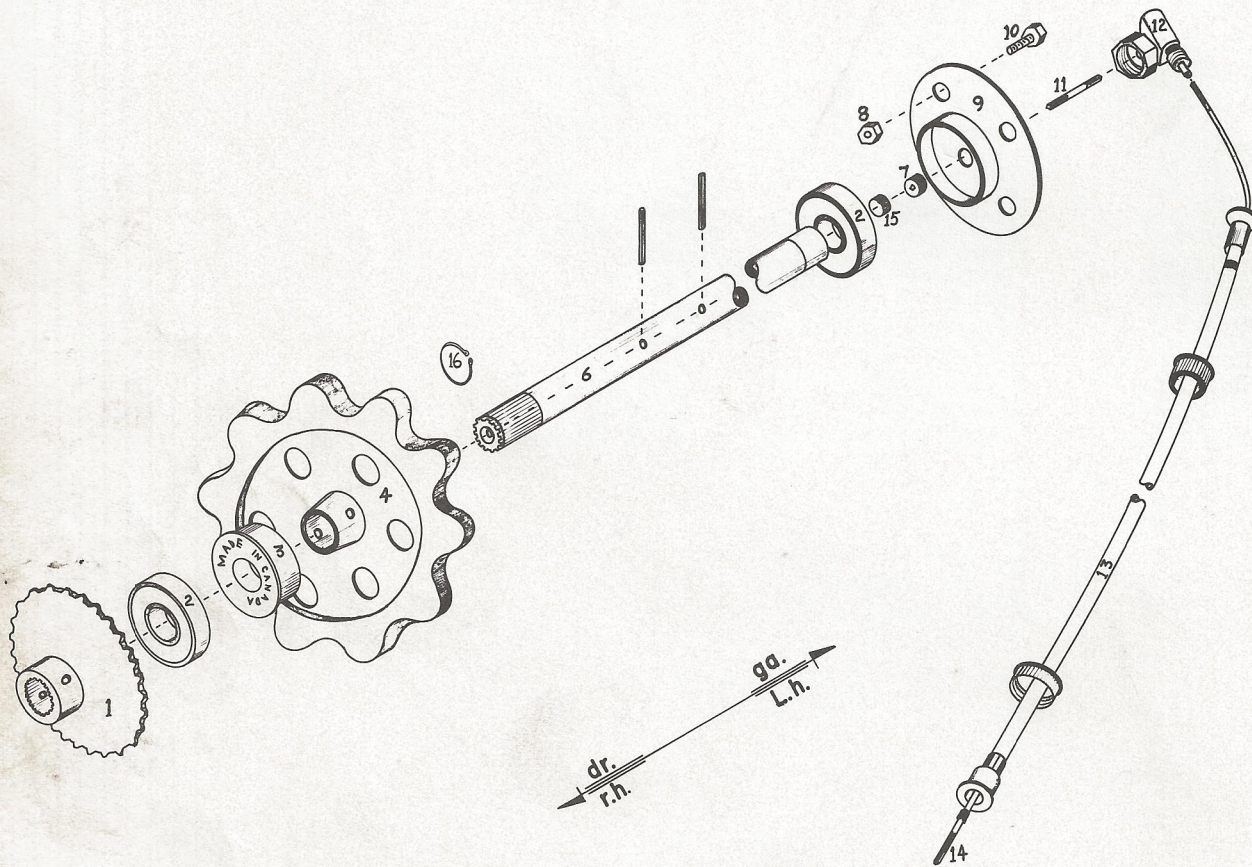
STEERING.



No. ILLUS.	NEW PART.No.	CONDUITE		STEERING	MOD MARK O 223															
		DESCRIPTION																		
1	S-67-01-005	Poignée		Handle	2															
2	S-07-01-028	Guidon		Handle Bar	1															
3	S-67-01-013	Cable à gaz.....		Gaz Cable.....	1															
4	S-67-01-014	Enveloppe Cable à Gaz		Gaz Cable Heusing	1															
--	S-67-01-011	Cable à Gaz Complet		Gaz Cable Ass.	1															
5	S-67-01-015	Cable à Frein.....		Brake cable.....	1															
6	S-67-01-016	Enveloppe Cable à Frein		Brake Cable Housing	1															
--	S-67-01-012	Cable à Frein Complet		Brake Cable Ass.	1															
7	S-00-02-003	Rivet.....		Rivet.....	2															
8	S-07-01-001	Clanchette		Lever	2															
9	S-00-01-020	Boulon		Bolt	2															
10	S-00-03-004	Ecrou.....		Nut.....	2															
12	S-00-03-005	Ecrou		Nut	1															
13	S-00-03-012	Ecrou de Blocage		Jam Nut	1															
14	S-00-12-006	Rondelle à Ressort.....		Spring Washer.....	3															
15	S-07-01-033	Joint d'accouplement		Tie Rod	2															
16	S-00-01-021	Boulon		Bolt	1															
17	S-00-03-005	Ecrou.....		Nut.....	2															
18	S-00-19-010	Joint Pivot		Tie Red End	2															
19	S-00-03-002	Ecrou		Nut	2															
20	S-07-01-009	Bras Conduite.....		Steering Arm.....	2															
21	S-00-01-012	Boulon		Bolt	2															
22	S-00-06-003	Goupille		Roll Pin	2															
23	S-00-01-022	Boulon.....		Bolt.....	2															
24	S-00-10-001	Coussinet de Bronze		"Oilite Bushing"	4															
25	S-00-19-011	Clé Demi-lune		Weedruff Key	2															
26	S-07-01-024	Jambe Conduite G.A.....		Ski Leg L.H.	1															
--	S-07-01-025	Jambe Conduite D.R.		Ski Leg R.H.	1															
27	S-00-03-005	Ecrou		Nut	2															
28	S-02-01-002	Harnais Ass.....		Spring Coupler.....	2															
29	S-62-01-003	Lame Secondaire		Secondary Leaf	2															
31	S-62-01-005	Lame Principale		Main Leaf	2															
32	S-02-02-003	Amortisseur		Shock Absorber	2															
33	S-00-01-013	Boulon.....		Bolt.....	2															
34	S-00-01-032	Boulon		Bolt	4															
35	S-00-03-008	Ecrou		Nut	2															
36	S-02-01-027	Patin.....		Ski.....	2															
37	S-02-01-029	Lame d'usure		Ski Runner	2															
38	S-02-01-010	Tige		Rod	2															
39	S-62-01-004	Goupille de Raccord.....		Hinge Pin.....	2															
40	S-00-06-002	Goupille		Cotter Pin	2															
--	S-02-01-031	Patin Complet		Patin Ass.	2															
41	S-02-02-004	Plaque d'amortisseur		Plate (Shock Absorber)	2															

ESSIEU AVANT.

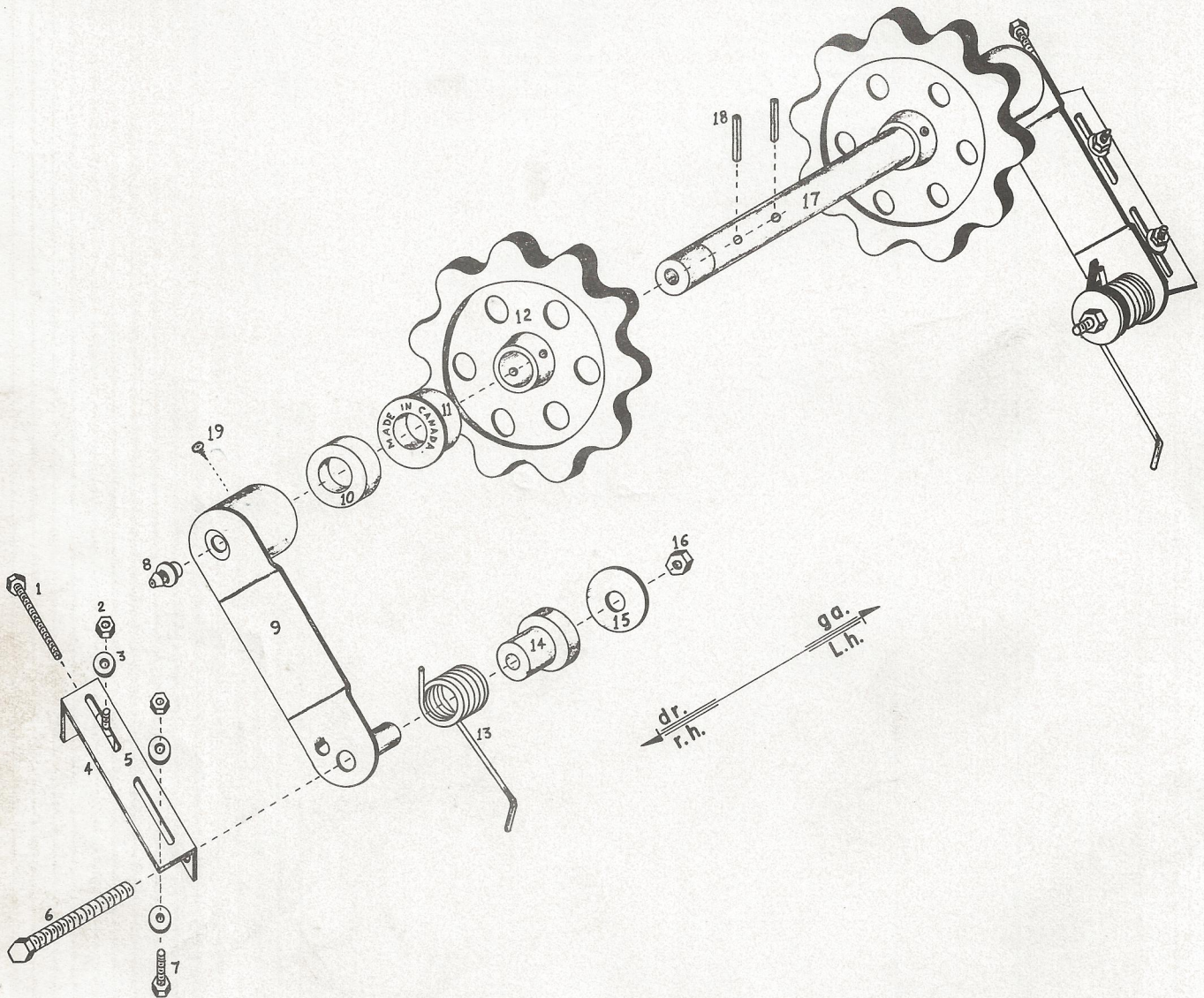
FRONT AXLE.



No. ILLUS.	NEW PART. No. NOUVEAU	ESSIEU AVANT		FRONT AXLE		MOF MARK 0 223															
		DESCRIPTION																			
1	S-69-01-010	Roue d'engrenage 23 Dt.	Sproket 23 Dt.			1															
2	S-00-08-002	Coussinet à Bille.....	Ball Bearing.....			2															
3	S-04-01-019	Joint d'etancheite	Grease Seal			1															
4	S-04-01-026	Engrenage Plastique	Drive Sproket (Plastic)			2															
5	S-00-06-001	Goupille.....	Roll Pin.....			4															
6	S-04-01-033	Essieu	Shaft			1															
7	S-00-14-002	Adapteur	Speedo Joint			0	P	T	I	O	N										
8	S-00-03-004	Ecrou.....	Nut.....			4															
9	S-04-01-010	Chapeau Coussinet	Bearing Housing			1															
--	S-04-01-008	Chapeau Coussinet	Bearing Housing			0	P	T	I	O	N										
10	S-00-01-010	Boulon.....	Bolt.....			4															
11	S-00-15-002	Cable Adapteur	Adaptor Cable			0	P	T	I	O	N										
12	S-73-01-002	Rectificateur vitesse	Angle Drive			0	P	T	I	O	N										
13	S-73-01-033	Enveloppe Cable Vitesse..	Housing Cable.....			0	P	T	I	O	N										
14	S-73-01-034	Cable Vitesse	Cable			0	P	T	I	O	N										
--	S-73-01-001	Cable Vitesse Complet	Speed Cable Ass.			0	P	T	I	O	N										
15	S-00-19-002	Bouchon liège.....	Plug			1															
16	S-00-09-002	"Snap Ring"	Snap Ring			1															
--	S-13-01-026	Ensemble Cable Vitesse	Kit Speedo Cable			0	P	T	I	O	N										

ESSIEU ARRIERE COMPLET.

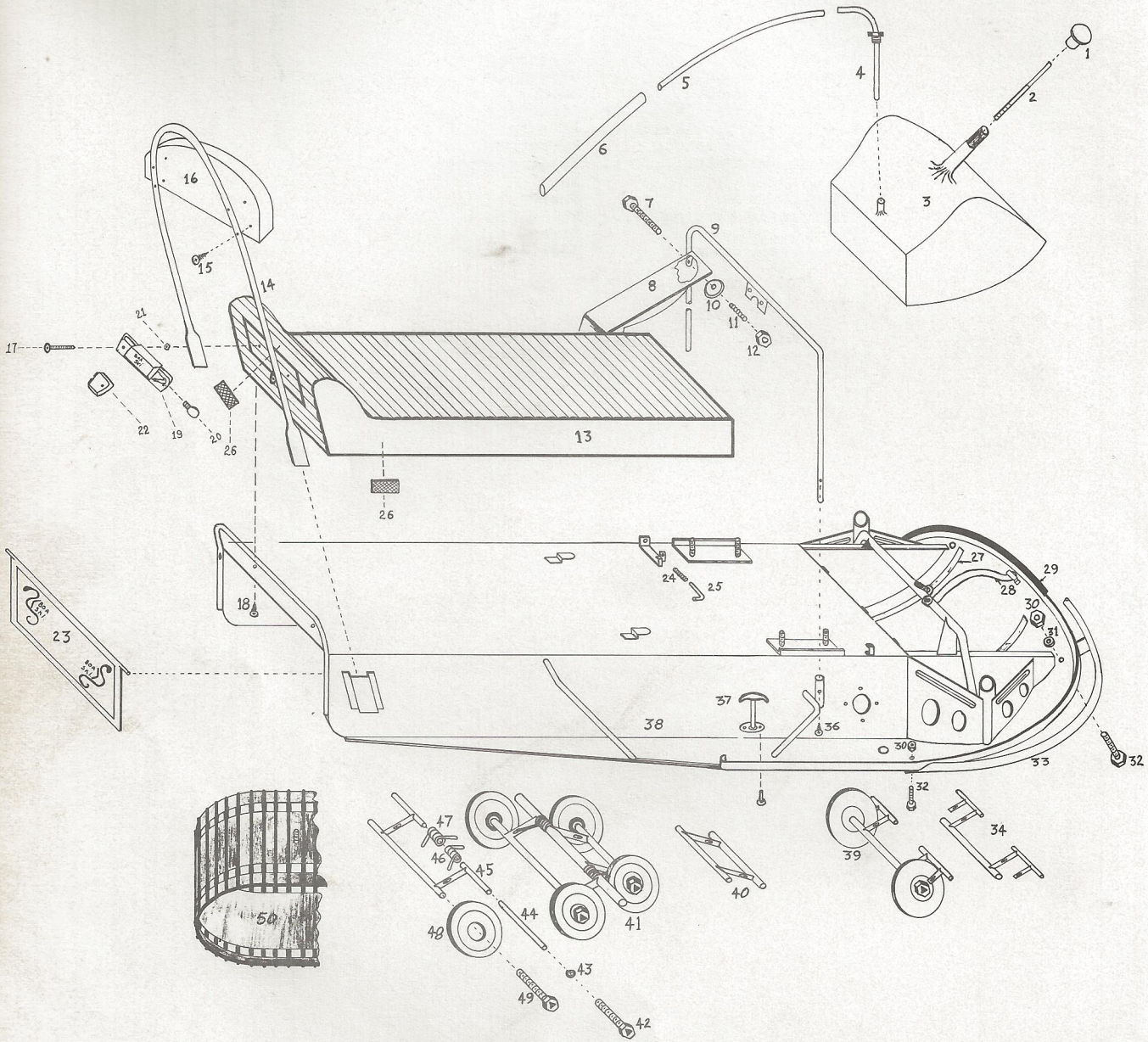
COMPLETE REAR AXLE.



No. ILLUS.	NEW PART. No. NOUVEAU	ESSIEU		COMPLETE	MOD MARK O 223															
		ARRIERE COMPLET		REAR AXLE																
		DESCRIPTION																		
1	S-00-01-008		Boulon	Bolt	2															
2	S-00-03-002		Ecrou	Nut	4															
3	S-00-12-002		Rondelle.....	Flat Washer.....	6															
4	S-64-01-001		Boulon D'ajustement	Adjusting Bolt	2															
5	S-04-01-013		Angle d'ajustement Dr.	Adjusting Angle R.H.	1															
--	S-04-01-014		Angle d'ajustement Ga....	Adjusting Angle L.H.....	1															
6	S-00-01-009		Boulon	Bolt	2															
7	S-00-01-007		Boulon	Bolt	2															
8	S-00-04-001		Graisneur.....	Grease Fitting.....	2															
9	S-04-01-015		Plaque d'articulation Dr.	Link Plate R.H.	1															
--	S-04-01-016		Plaque d'articulation Ga.	Link Plate L.H.	1															
10	S- 00-08-001		Coussinet à Bille.....	Ball Bearing.....	2															
11	S-04-01-019		Joint d'etancheite	Grease Seal	2															
12	S-04-01-022		Engre Nage Caout.	Rubber Sproket	2															
13	S-64-01-002		Ressort d'articulation Dr.	Link Spring R.H.	1															
--	S-64-01-003		Ressort d'articulation Ga.	Link Spring L.H.	1															
14	S-04-01-012		Coussinet Caoutchouc	Rubber Bushing	2															
15	S-04-01-011		Rondelle d'arrêt.....	Forming Washer.....	2															
16	S-00-03-003		Ecrou	Nut	2															
17	S-04-01-034		Essieu	Shaft	1															
18	S-00-06-001		Goupille de tension.....	Rolle Pin.....	4															
19	S-00-07-002		Vis	Screw	2															
--	S-04-01-037		Essieu Arr. Complet	Rear Axle Ass.	1															

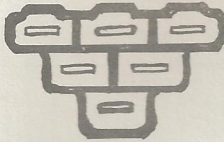
CHASSIS

BODY

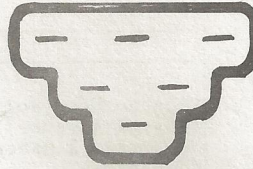


No. ILLUS.	NEW PART No NOUVEAU	CHASSIS		BODY		MOD MARK O 223															
		DESCRIPTION																			
1	S-70-01-007	Bouchon Réservoir	Fuel Tank Cap			1															
2	S-70-01-004	Jauge à essence	Fuel Dip Stick			1															
3	S-70-01-008	Réservoir à essence.....	Fuel Tank.....			1															
4	S-10-01-007	Adapteur	Fuel Line Adaptor			1															
5	S-10-01-009	Ligne à Essence	Fuel Line			1															
6	S-10-01-006	Isolateur.....	Insulation.....			1															
7	S-00-01-017	Boulon	Bolt			1															
8	S-01-01-108	Garde Poulie	Clutch Guard			1															
9	S-07-01-029	Support Conduite.....	Handle Bar Yoke.....			1															
10	S-01-01-110	Rondelle	Washer			1															
11	S-00-05-001	Ressort	Spring			1															
12	S-00-03-007	Ecrou.....	Nut.....			1															
13	S-71-02-001	Siège	Seat			1															
14	S-11-01-008	Support Dossier	Back Rest Bar			1															
15	S-00-07-002	Vis.....	Screw.....			4															
16	S-71-01-005	Dossier	Back Rest			1															
--	S-11-01-007	Dossier Complet	Back Rest Ass.			1															
17	S-00-01-015	Boulon.....	Bolt.....			2															
18	S-00-07-002	Vis	Screw			2															
19	S-71-01-001	Lumière Arr. (receptacle)	Tail Light			1															
20	S-00-13-015	Ampoule.....	Lamp.....			2															
21	S-00-03-009	Ecrou	Nut			2															
22	S-71-01-003	Vitre Lumière Arr. Dr.....	Tail Light Lens R.H.....			1															
--	S-71-01-002	Vitre Lumière Arr. Ga.....	Tail Light Lens L.H.....			1															
23	S-01-01-149	Garde neige	Snow Flap			1															
24	S-00-05-001	Ressort	Spring			1															
25	S-01-01-105	Barrure.....	Lock (Clutch Guard).....			1															
26	S-00-13-028	Réfecteur	Reflector			3															
27	S-99-22-001	Bande Adhesive	Strip (Perma Stick)			3															
28	S-01-02-007	Attache Réservoir.....	Fuel Tank Holder.....			6															
29	S-01-01-148	Moulure "Jiffy"	Trim "Jiffy"			1															
30	S-00-03-002	Ecrou	Nut			4															
31	S-14-01-030	Rondelle.....	Flat Washer.....			4															
32	S-00-01-007	Boulon	Bolt			4															
33	S-14-01-035	Pare Choc Avant	Front Bumper			1															
34	S-05-01-020	Demi Suspension Ass.....	Half Suspension.....			1															
36	S-00-07-002	Vis	Screw			2															
37	S-00-19-005	Attache Cabine	Hood Clamp			2															
38	S-01-01-125	Chassis.....	Body.....			1															
39	S-05-01-022	Demi Suspension Complète.	Half Suspension Complete.			1															
40	S-05-01-005	Support Intérieur.....	Internal Support.....			2															
41	S-05-01-021	Suspension Complète	Complete Suspension			2															
42	S-00-01-005	Boulon	Bolt			6															
43	S-00-12-001	Rondelle Sécurité.....	Lock Washer.....			6															
44	S-05-01-023	Arbre	Aluminum Shaft			3															
45	S-05-01-024	Support Extérieur	External Support			2															
46	S-65-01-001	Ressort Dr.....	Spring R.H.....			3															
47	S-65-01-002	Ressort Ga.	Spring L.H.			3															
48	S-00-19-015	Roue Caoutchouc	Buggie Wheel			10															
49	S-00-01-006	Boulon.....	Bolt.....			10															
50	S-03-01-045	Chenille	Track			1															

S-00-13-038



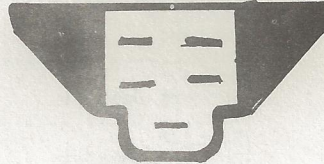
S-00-13-029



S-00-13-039



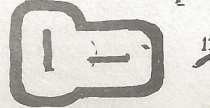
S-00-13-030



S-00-13-040



S-00-13-031



S-00-13-041



S-00-13-032



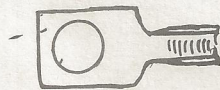
S-00-13-042



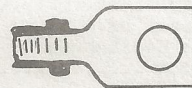
S-00-13-033



S-00-13-043



S-00-13-034



S-00-13-044



S-00-13-035



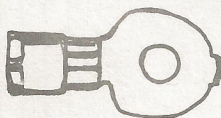
S-00-13-045



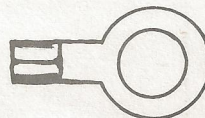
S-00-13-036



S-00-13-046



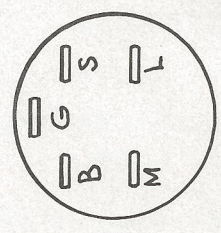
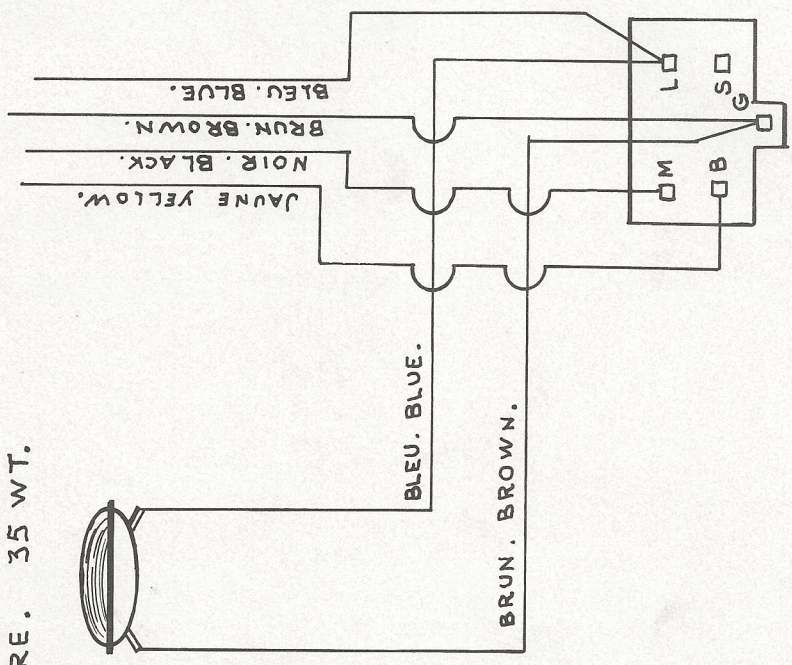
S-00-13-037.



CONNECTEURS.

CONNECTORS.

PHARE. 35 WT.



INTERRUPTEUR IGN. SWITCH.

LORSQUE VOUS COMMANDEZ DES PIÈCES DE RECHANGE, VEUILLEZ TOUJOURS INDIQUER:

1. Le numéro de la pièce indiqué dans cette liste.
2. La description de la pièce.
3. Le numéro de modèle au complet.

IMPORTANT

Cette liste de pièces de rechange possède une valeur réelle, car elle vous permet de vous procurer à tout moment les pièces de rechange appropriées. Aussi, nous conseillons-nous de la conserver en lieu sûr, avec vos papiers importants.

Pour obtenir ces pièces, prière de vous adresser à votre distributeur.

WHEN ORDERING REPAIR PARTS ALWAYS GIVE THE FOLLOWING INFORMATION:

1. The Part Number in the list.
2. The Description in the list.
3. The complete Model Number.

IMPORTANT

This list is valuable. It will assure your being able to obtain proper service parts at any time. We suggest you keep it with other valuable papers.

Please order these parts from your local distributor.